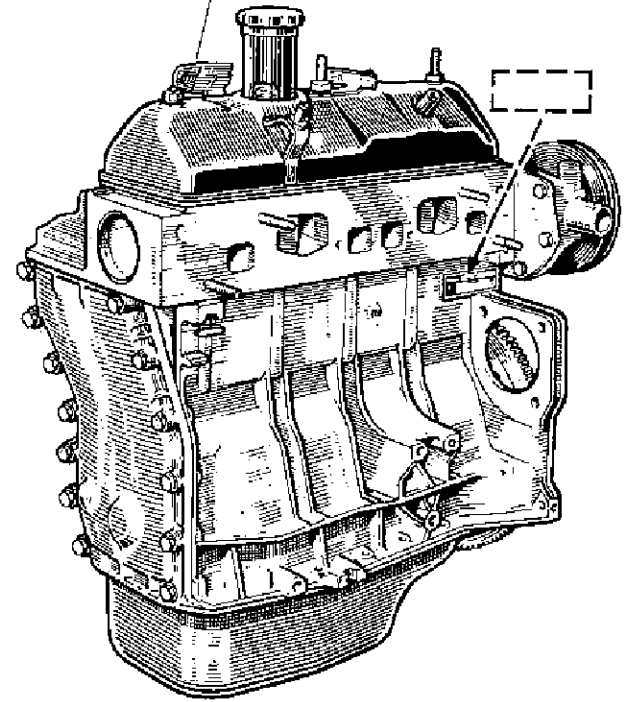
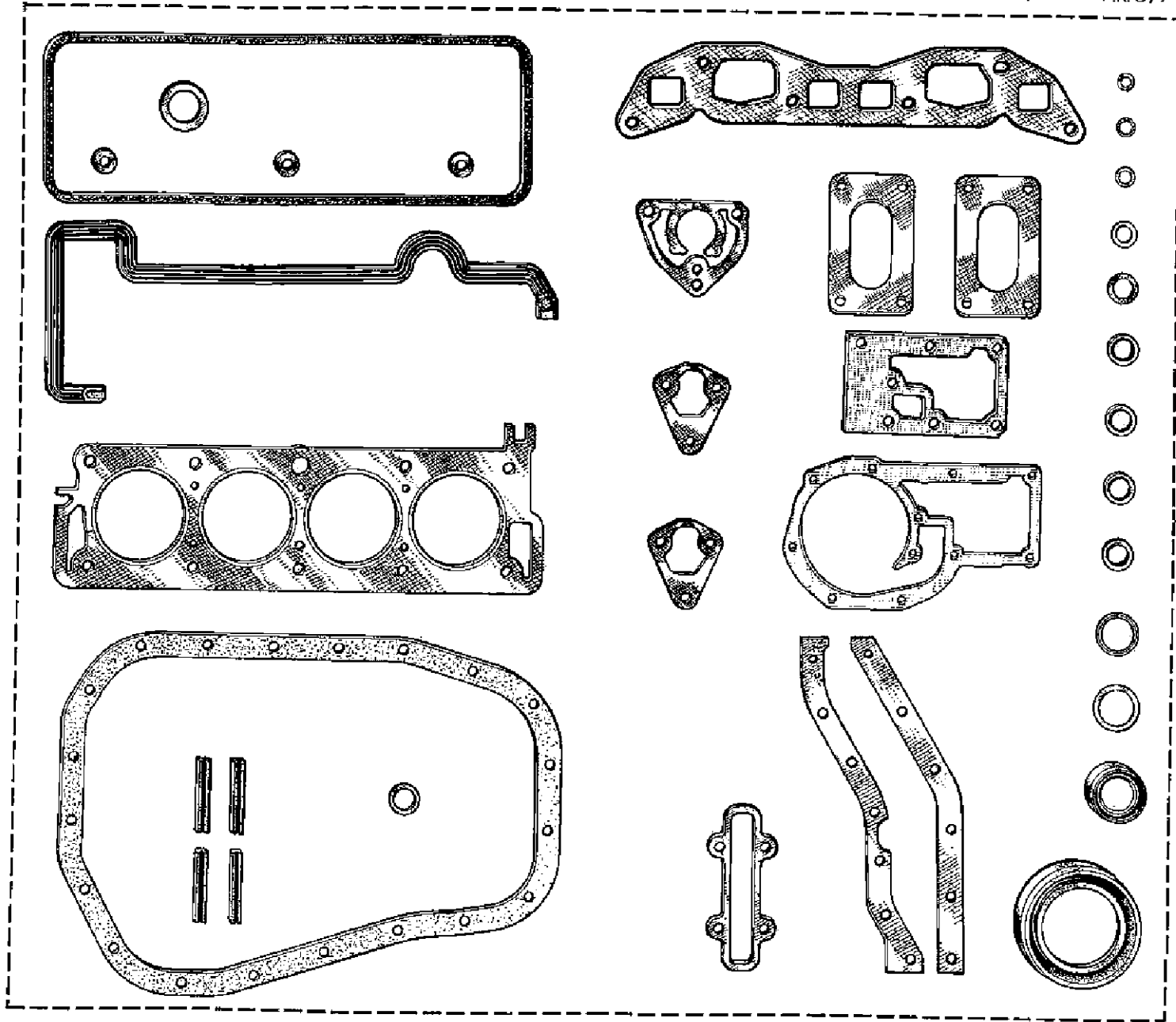
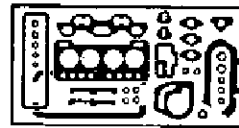


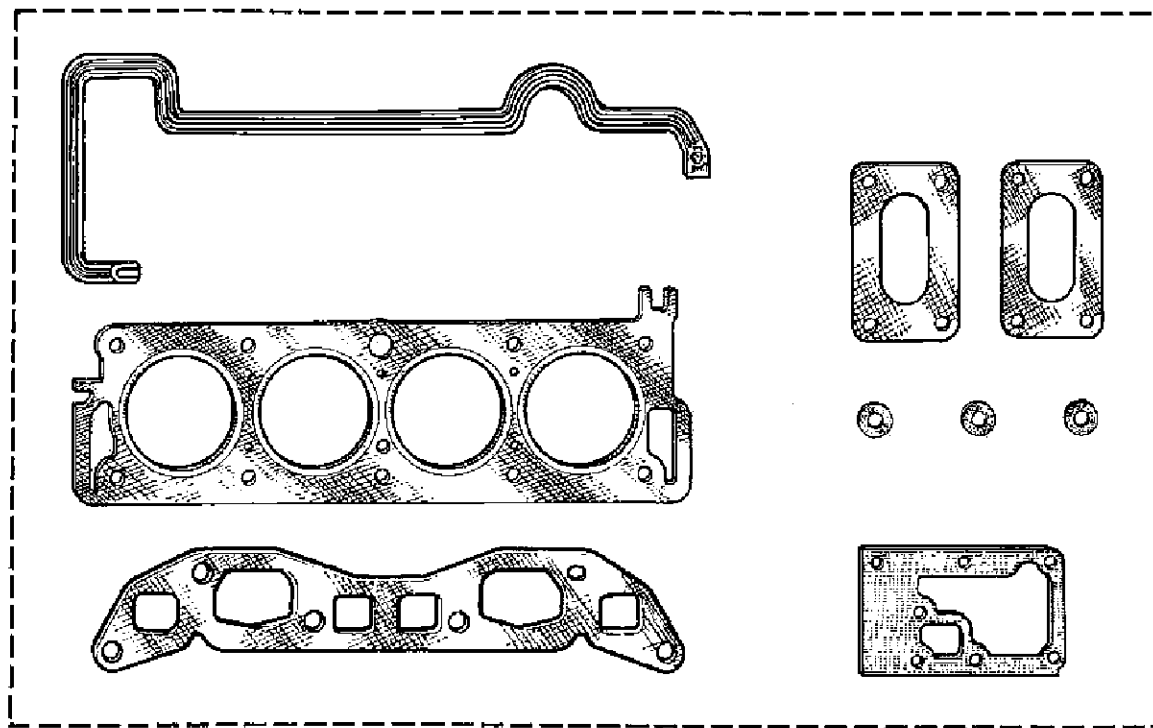
- (a) 77 01 451 883 — [ 821-01 ]
- (b) 77 01 454 665 — [ 821-02 ]
- (c) 77 01 450 307 — [ 821-03 ]
- (d) 77 01 454 675 — [ 821-04 ]

- [ 821-01 ] — [ 77 01 451 891 (e)  
77 01 451 893 (f)  
77 01 451 897 (g)  
77 01 451 890 (h) ]
- [ 821-02 ] — [ 77 01 450 306 (j)  
77 01 450 310 (k) ]
- [ 821-03 ] — [ 77 01 450 308 (m)  
77 01 450 309 (n)  
77 01 450 313 (p)  
77 01 450 314 (q) ]
- [ 821-04 ] — [ 77 01 451 892 (r)  
77 01 451 895 (s) ]



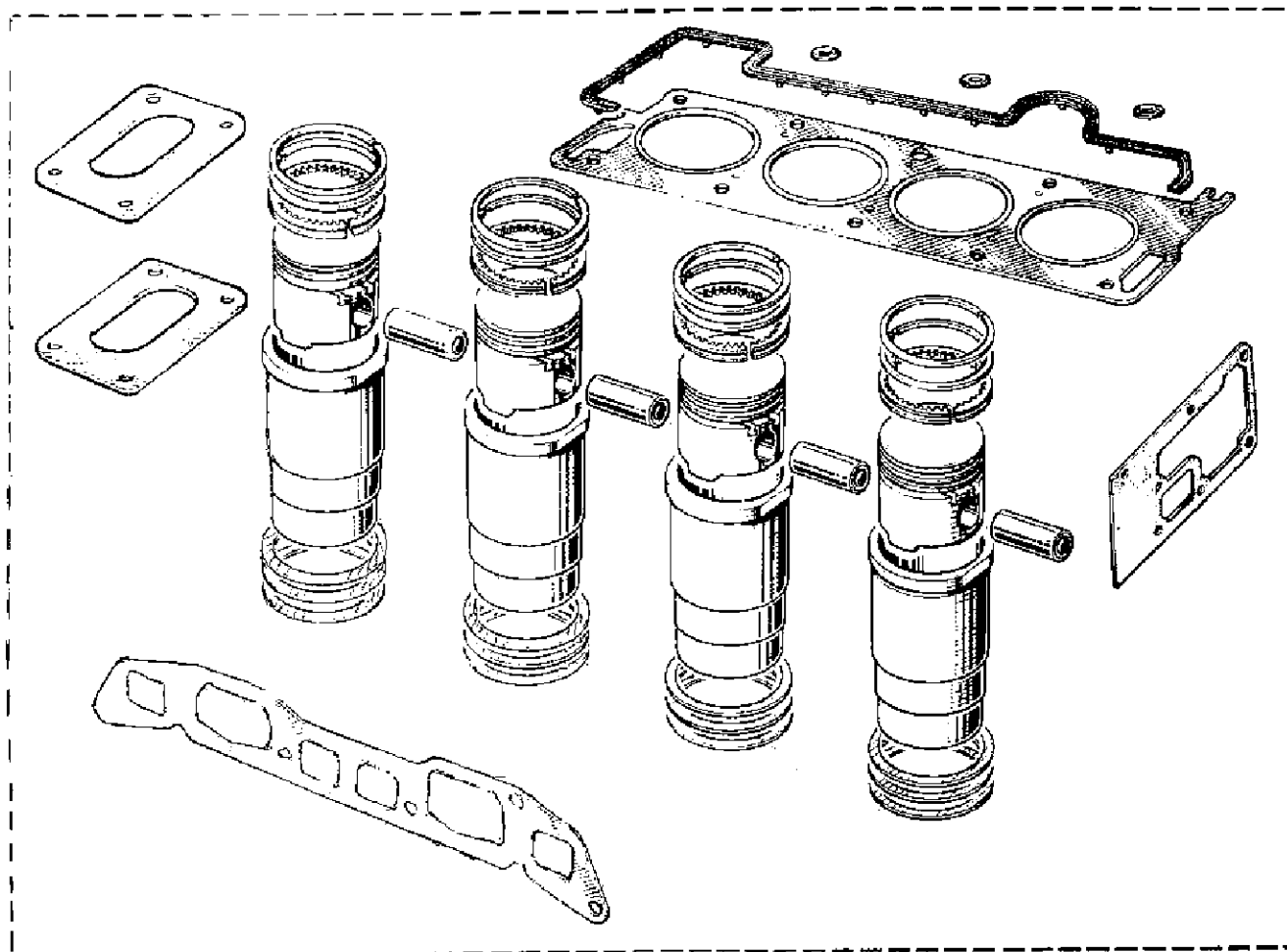
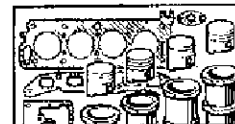


[77 01 451 901 (a)  
[77 01 450 505 (b)



[ 77 01 451 882 (a)  
77 01 450 494 (b)

R 1152	100/101/102/103/121/122/123/144/146/160/162/166/210/211/220/222/230/232/240/241/246
	250/250/261/262/263/266/267/510/511/512/513/515/516/517/531/550/560/561/562/563
(a)	566/600/601/602/660/663/710/760/761/810/811/812/816/817/821/860/861
	120 VEH n° 1 ⇨ VEH n° 116427 & ☒ (25)
R 1153	100/101/102/103/121/122/123/144/146/160/162/166/207/210/211/220/222/230/232/240/241
	246/250/260/261/262/263/266/267/510/511/512/513/515/516/517/531/550/560/561/562/563
(b)	566/600/601/602/660/700/702/760/761/810/811/812/816/817/821/860/861
	120 VEH n° 1 ⇨ VEH n° 18482
R 1152	141/142/143/145/245
(b)	120 VEH n° 116428 ⇨ VEH n° ... ☒ (25)
	R 1153
	120 VEH n° 18483 ⇨ VEH n° ...

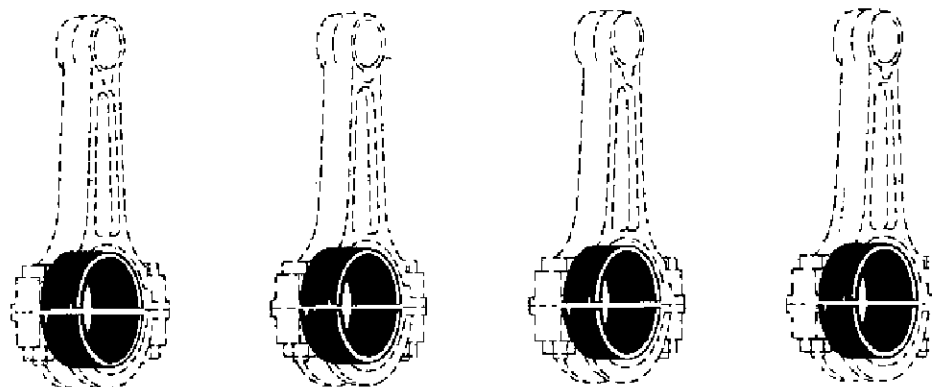
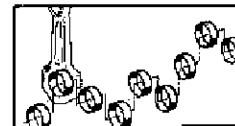


- 77 01 453 892 (a)
- 77 01 453 893 (b)
- 77 01 450 485 + } (c)
- 77 01 450 863 + }
- 77 01 451 776 (d)

R 1152	100/146 VEH n°	1 ⇨ VEH n°	215564 & ⌘ (56)
	101/102/103/121/122/123/144/160/162 166 220/222/240 241/246/260 261/262 263/266/267/560/561/562/563/566/600/603/602 660/663/760 761 821/860/861		
	120 VEH n°	1 ⇨ VEH n°	116427 & ⌘ (25)
R 1153	100/146 VEH n°	1 ⇨ VEH n°	24695
	101/102/103/121/122/123/144/160/162/166/207/220/222/240/241/246/260/261/262 263/266/267/560/561/562/563/566/600/601/602/660/700/702/760/761/821/860/861		
	120 VEH n°	1 ⇨ VEH n°	18482

R 1152	210/211/230/232/250/510/511/512/513/515 516/517/531/550/710/810/811/812/816/817
(b) R 1153	210/211/230/232/250/510/511/512/513/515 516/517/531/550/810/811/812/816/817
(c) R 1152	141/142
R 1152	100/146 VEH n° 215565 ⇨ VEH n° ... ⌘ (56) 141/142/143/145/245
(d) R 1153	120 VEH n° 116428 ⇨ VEH n° ... ⌘ (25) 100/146 VEH n° 24696 ⇨ VEH n° ... 141/142/145/245
R 1153	120 VEH n° 18483 ⇨ VEH n° ...

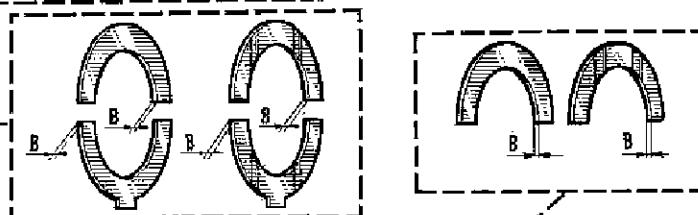
(25) ⌘ 08 ...  
(56) ⌘ 08 ...



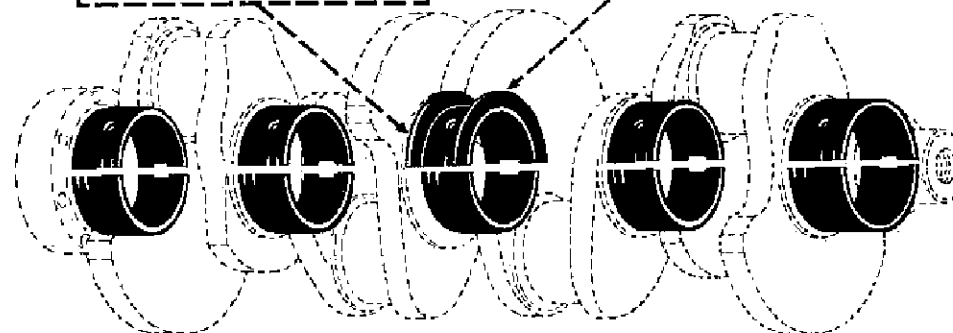
{A=48} 09 96 105 000  
{A=47,75} 77 01 452 165



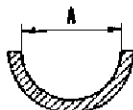
{a} |B=2,80| 77 01 451 881



{09 96 048 500 † |B=2,80| (b)  
77 01 454 038 |B=2,80| (c)  
77 01 454 049 |B=2,85| (b)  
09 96 048 600 † |B=2,90| (b)  
77 01 454 050 |B=2,90| (c)  
09 96 048 700 † |B=2,95| (b)  
77 01 454 051 |B=2,95| (c)}

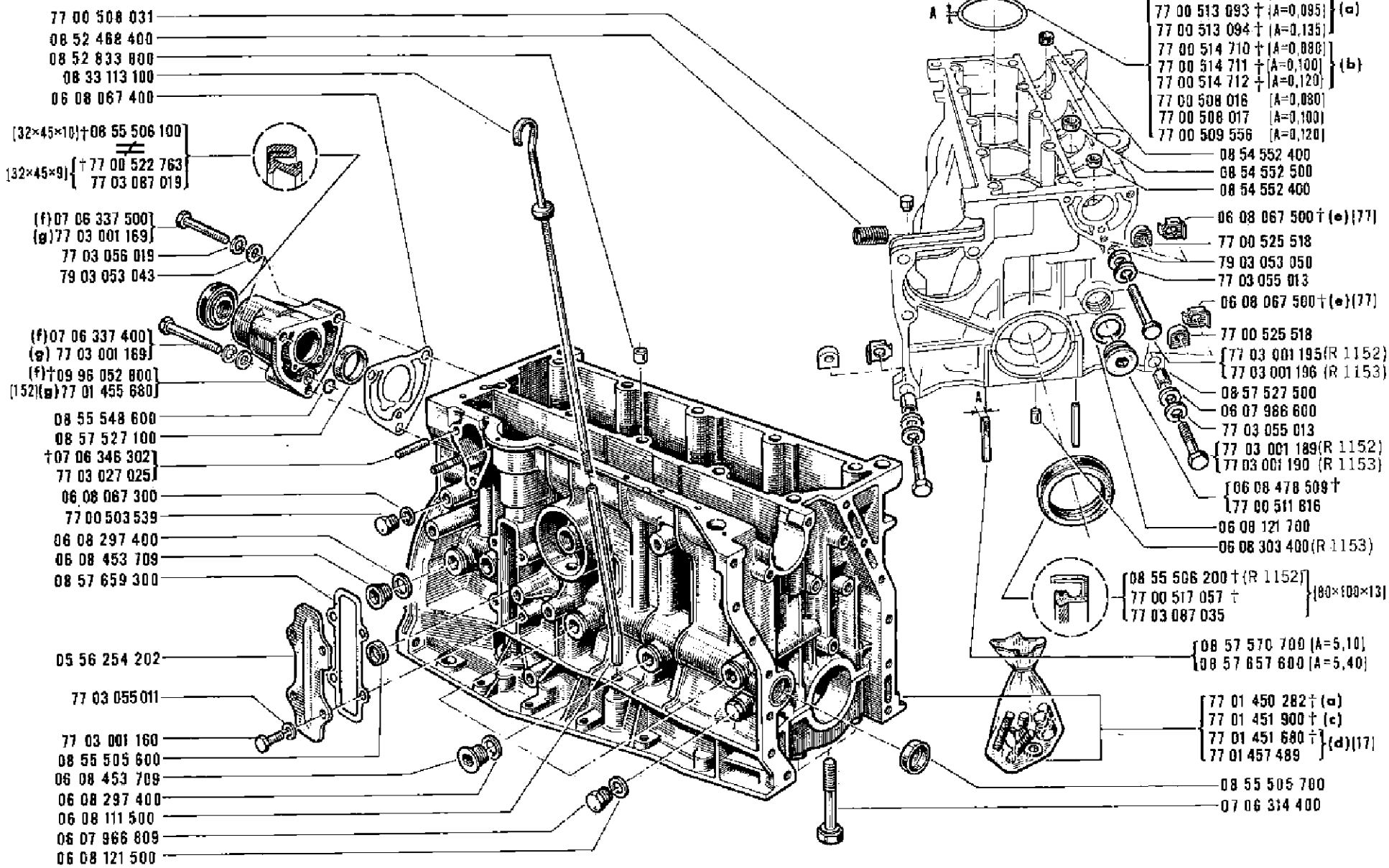
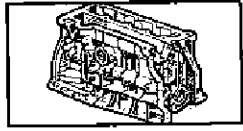


{A=54,8} 09 96 105 100  
{A=54,55} 77 01 450 563



{a} MDT 821-01 n° 1 ⇨ MDT 821-01 n° 10553  
MDT 821-04 n° 1 ⇨ MDT 821-04 n° 7441  
{b} MDT 821-02 · MDT 821-03

MDT 821-02 · MDT 821-03  
{c} MDT 821-01 n° 10554 ⇨ MDT 821-01 n° ...  
MDT 821-04 n° 7442 ⇨ MDT 821-04 n° ...



- 77 00 508 031
- 08 52 462 400
- 08 52 833 800
- 08 33 113 100
- 06 08 067 400

- [32×45×10] + 08 55 506 100
- [32×45×9] { + 77 00 522 763  
77 03 087 019 }

- (f) 07 06 337 500
- (g) 77 03 001 169
- 77 03 056 019
- 79 03 053 043

- (f) 07 06 337 400
- (g) 77 03 001 169
- (f) + 09 96 052 800
- (152)(g) 77 01 455 680

- 08 55 548 600
- 08 57 527 100
- + 07 06 346 302
- 77 03 027 025
- 06 08 067 300
- 77 00 503 539
- 06 08 297 400
- 06 08 453 709
- 08 57 659 300

- 05 56 254 202
- 77 03 055 011

- 77 03 001 160
- 08 55 505 600
- 06 08 453 709
- 06 08 297 400
- 06 08 111 500
- 06 07 966 809
- 06 08 121 500

- 77 00 513 092 † (A=0,085)
- 77 00 513 093 † (A=0,095) (a)
- 77 00 513 094 † (A=0,135)
- 77 00 514 710 † (A=0,080)
- 77 00 514 711 † (A=0,100) (b)
- 77 00 514 712 † (A=0,120)
- 77 00 508 016 (A=0,080)
- 77 00 508 017 (A=0,100)
- 77 00 509 556 (A=0,120)

- 08 54 552 400
- 08 54 552 500
- 08 54 552 400

- 06 08 067 500 † (e)(77)
- 77 00 525 518
- 79 03 053 050
- 77 03 055 013

- 06 08 067 500 † (e)(77)
- 77 00 525 518
- { 77 03 001 195 (R 1152)
- { 77 03 001 196 (R 1153)

- 08 57 527 500
- 06 07 966 600
- 77 03 055 013
- { 77 03 001 189 (R 1152)
- { 77 03 001 190 (R 1153)

- { 06 08 478 509 †
- { 77 00 511 816
- 06 08 121 700
- 06 08 303 400 (R 1153)

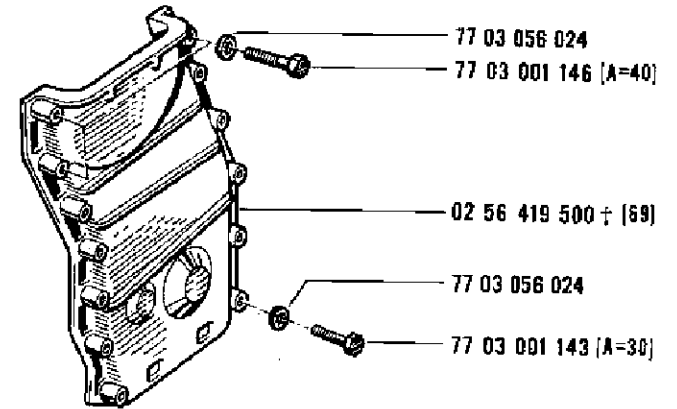
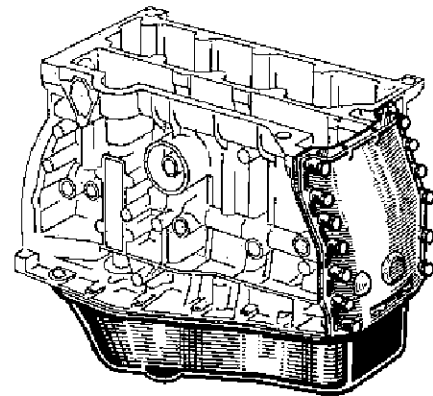
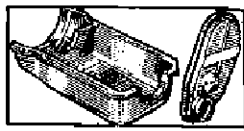
- { 08 55 506 200 † (R 1152)
- { 77 00 517 057 †
- { 77 03 087 035

- { 08 57 570 700 (A=5,10)
- { 08 57 657 600 (A=5,40)

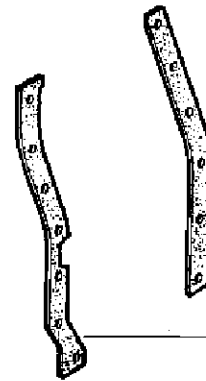
- { 77 01 450 282 † (a)
- { 77 01 451 900 † (c)
- { 77 01 451 680 † (d)(17)
- { 77 01 457 489

- 08 55 505 700
- 07 06 314 400

**14.50**  
G P.R. 877

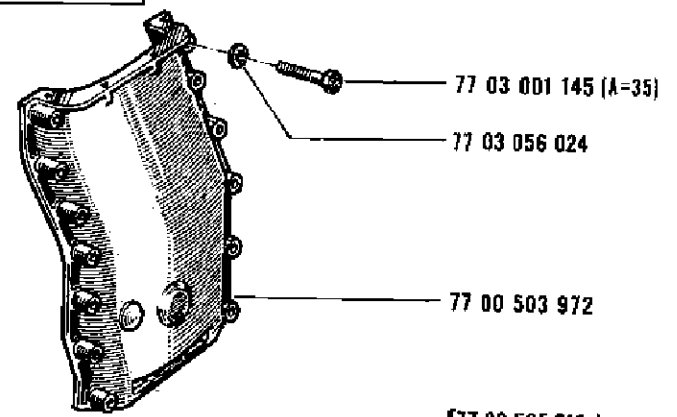
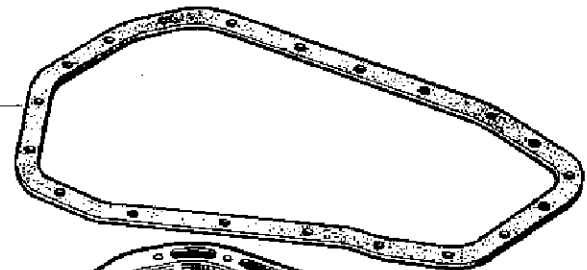


77 03 056 024  
77 03 001 146 (A=40)  
02 56 419 500 † (69)  
77 03 056 024  
77 03 001 143 (A=30)



77 01 450 459

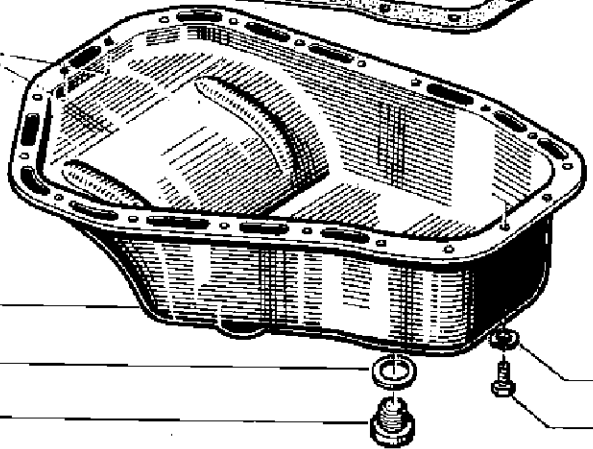
04 28 593 600



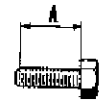
77 03 001 145 (A=35)  
77 03 056 024  
77 00 503 972  
77 00 525 513 †  
77 03 056 026  
77 03 001 368 (A=14)

† 08 55 791 500  
† 77 00 523 597  
† 77 00 525 513  
77 03 056 026

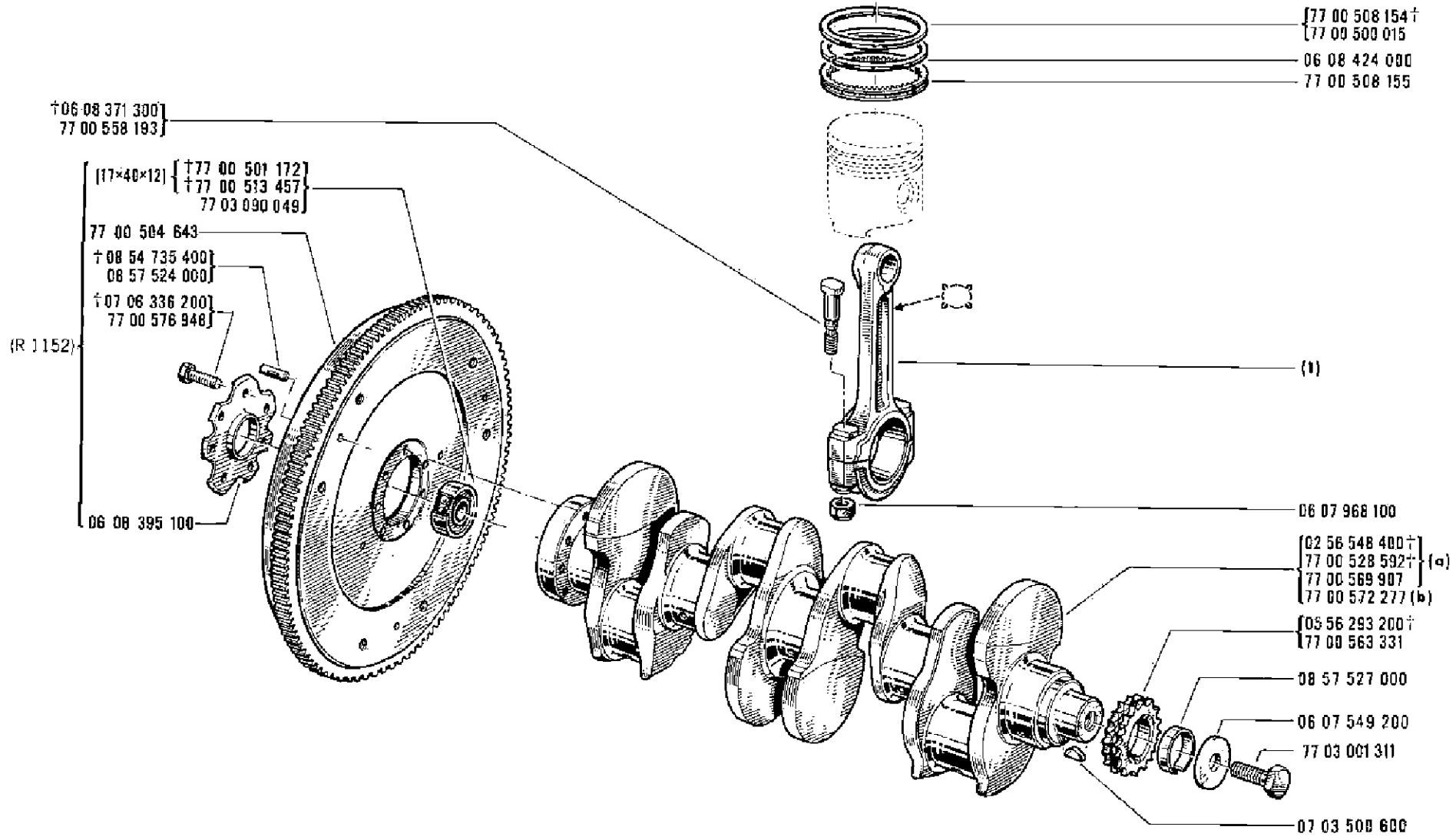
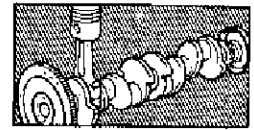
(A=12) 77 03 001 620



09 80 584 100  
† 00 01 713 800  
79 03 062 001  
06 08 437 209



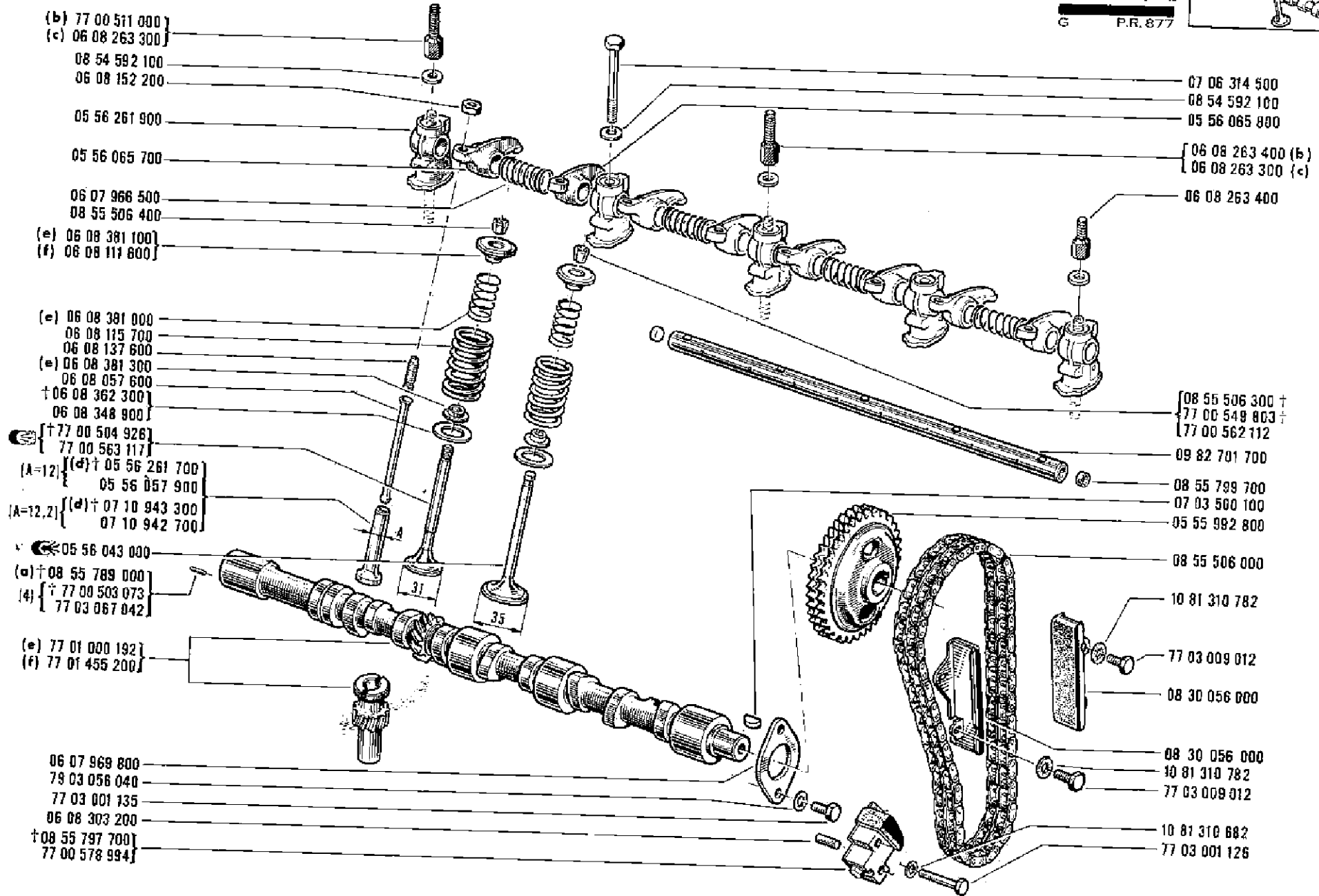
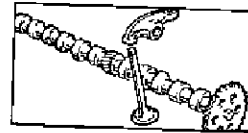
(69) 77 00 503 972 -J-  
77 03 001 145 -J3-



(a)	R 1152	≠ /761
	R 1153	
(b)	R 1152	/ 751
	R 1153	

(1)	09 96 110 704 †	{	≠	
	77 01 452 031	{	≠	
	09 96 110 703 †	{	≠	
	77 01 452 026	{	≠	

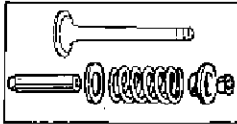




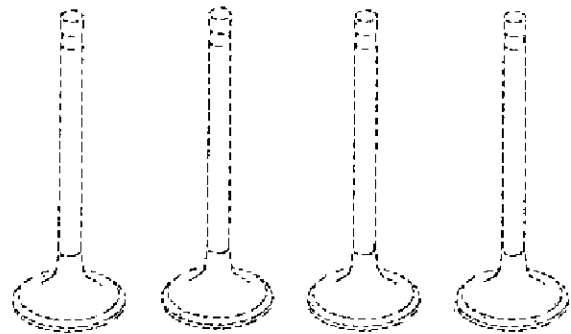
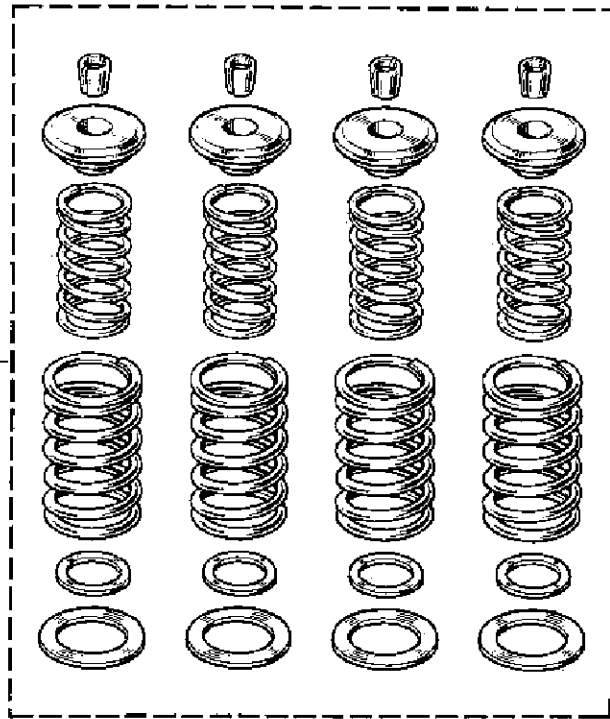
[4] MOT 821-02 n° 1 ⇨ MOT 827-02 n° 2984  
 ⇨ 77 00 502 853 -r.

R 1152 /141/142

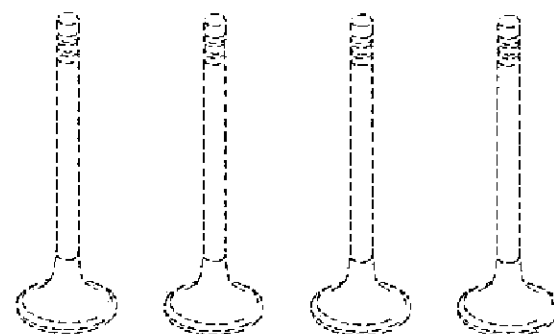
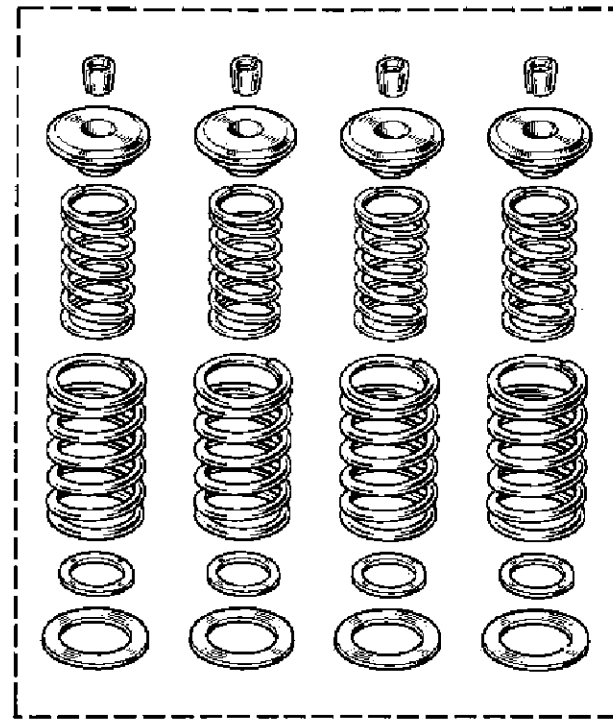
**15.20**  
D P.R. 877



77 01 450 492

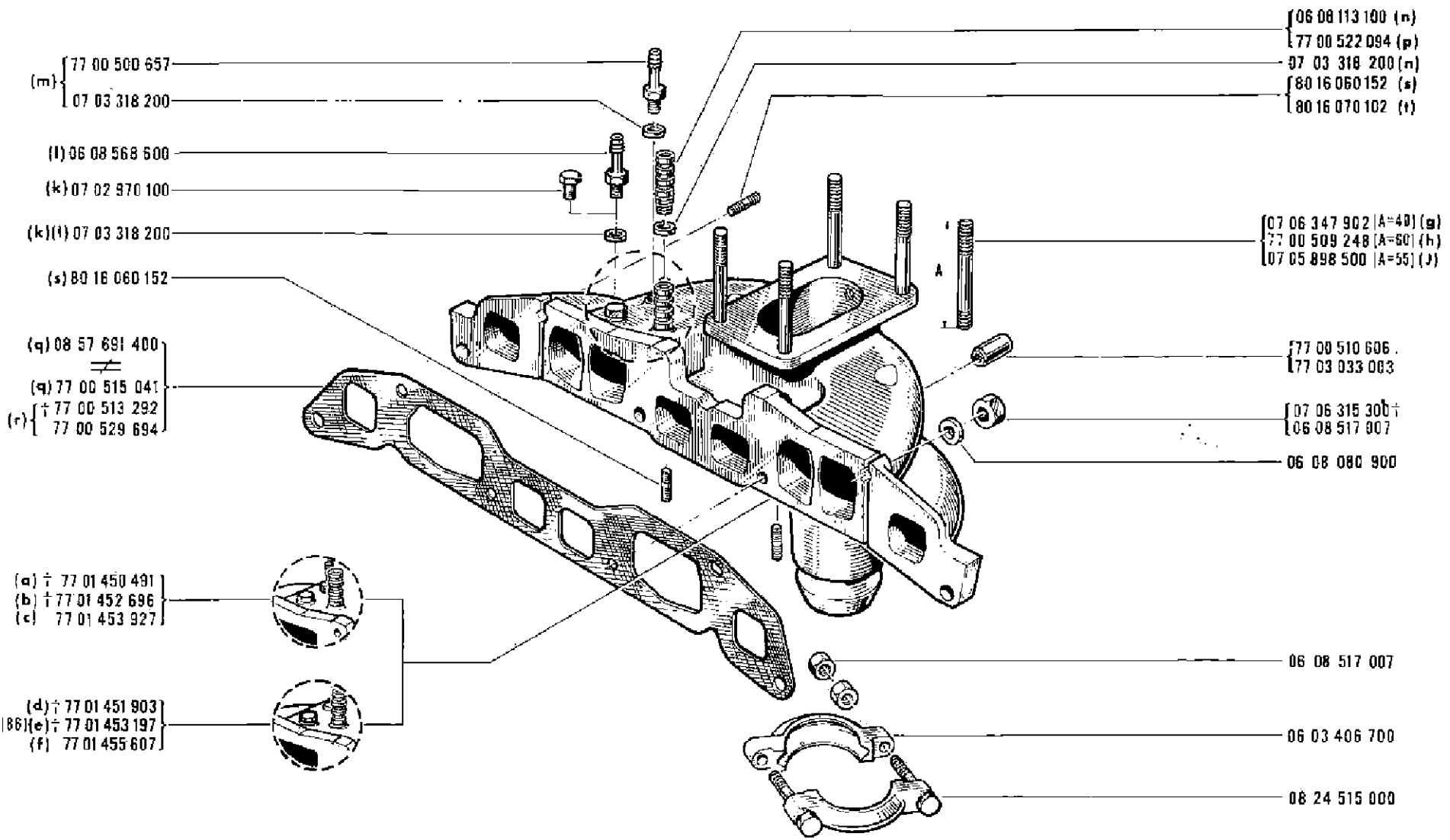


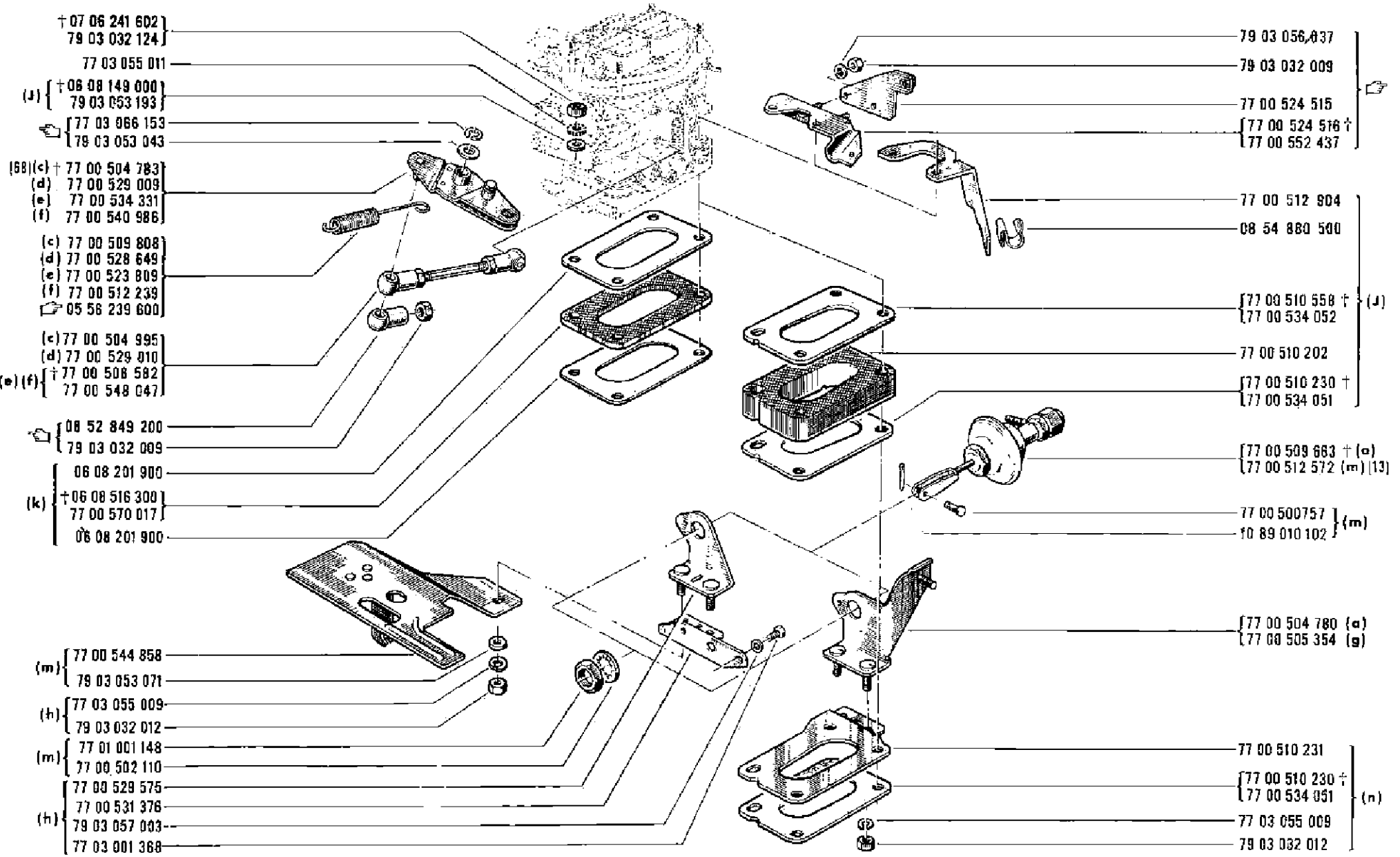
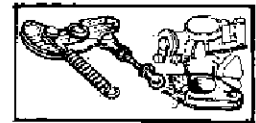
77 01 450 493



**15.35.1**

G P.R. 877





† 07 06 241 602  
79 03 032 124

77 03 055 011

(j) { † 06 08 149 000  
79 03 053 193

☞ [ 77 03 066 153  
79 03 053 043

(58)(c) † 77 00 504 783

(d) 77 00 529 009

(e) 77 00 534 331

(f) 77 00 540 986

(c) 77 00 509 808

(d) 77 00 528 649

(e) 77 00 523 809

(f) 77 00 512 239

☞ 05 58 239 600

(c) 77 00 504 995

(d) 77 00 529 010

(e)(f) { † 77 00 508 582

77 00 548 047

☞ [ 08 52 849 200

[ 79 03 032 009

[ 06 08 201 900

(k) { † 06 08 516 300

77 00 570 017

[ 06 08 201 900

(m) { 77 00 544 858

[ 79 03 053 071

(h) { 77 03 055 009

[ 79 03 032 012

(m) { 77 01 001 148

[ 77 00 502 110

[ 77 00 529 575

[ 77 00 531 376

(h) [ 79 03 057 043

[ 77 03 001 368

79 03 056,037

79 03 032 009

77 00 524 515

[ 77 00 524 516 †

[ 77 00 552 437

77 00 512 904

08 54 860 500

[ 77 00 510 558 † (j)

[ 77 00 534 052

77 00 510 202

[ 77 00 510 230 †

[ 77 00 534 051

[ 77 00 509 663 † (a)

[ 77 00 512 572 (m) (13)

77 00 500757 (m)

[ 10 89 010 102 (m)

[ 77 00 504 780 (a)

[ 77 00 505 354 (a)

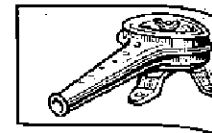
77 00 510 231

[ 77 00 510 230 †

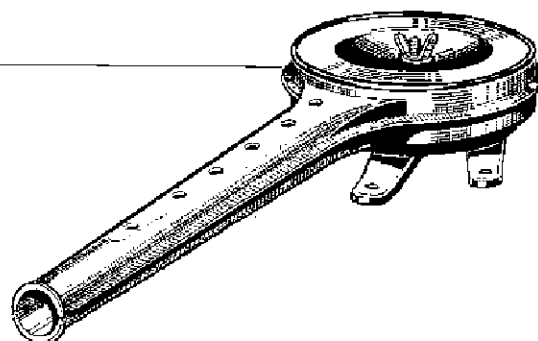
[ 77 00 534 051 (n)

77 03 055 009

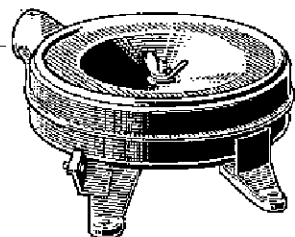
79 03 032 012



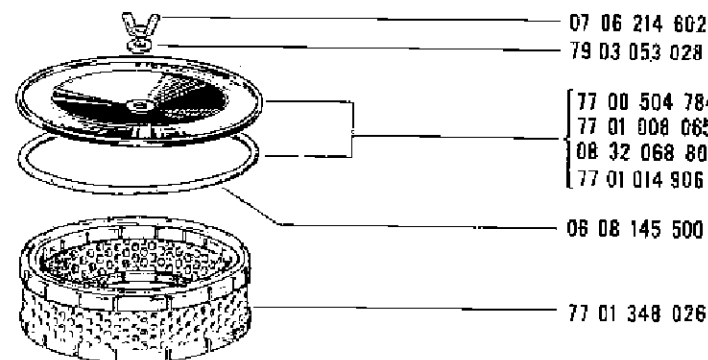
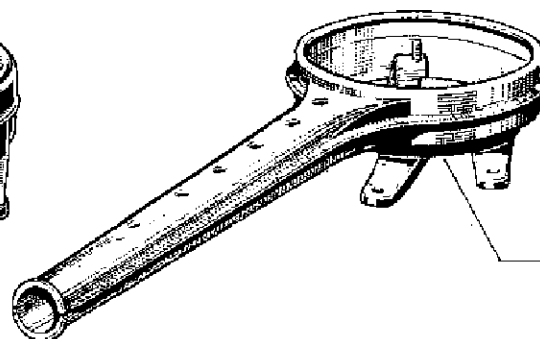
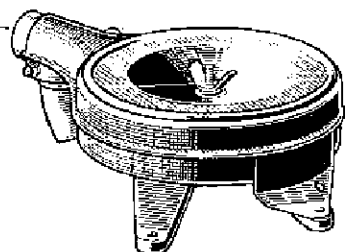
(1)(a) † 77 00 508 950  
{ † 07 14 808 300  
(d) † 77 00 521 006  
(e) † 77 00 525 450  
{ † 77 00 556 497



(b) † 77 00 523 746  
{ 38}(c) † 77 00 531 433



(g) 77 00 558 909

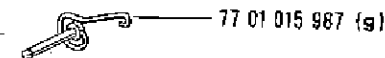


07 06 214 802  
79 03 053 028

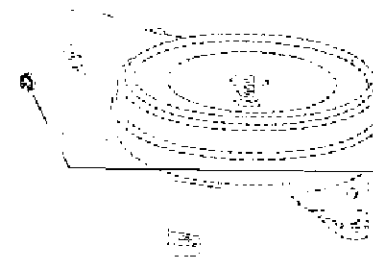
[ 77 00 504 784 †(a)  
77 01 008 065 †(b)  
08 32 068 800 †  
77 01 014 906

06 08 145 500

77 01 348 026



77 01 015 987 (g)

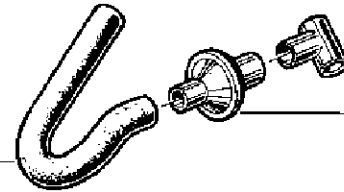
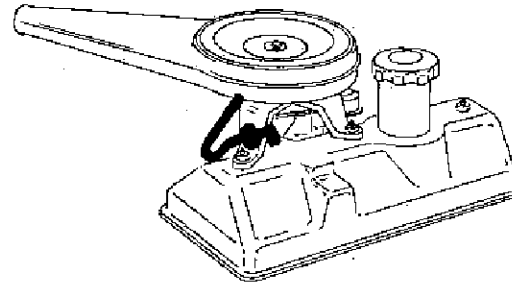
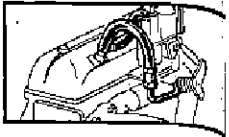


77 03 086 070 (g)

{ 77 00 504 955 †(a)  
{ 77 01 005 073 †(d)

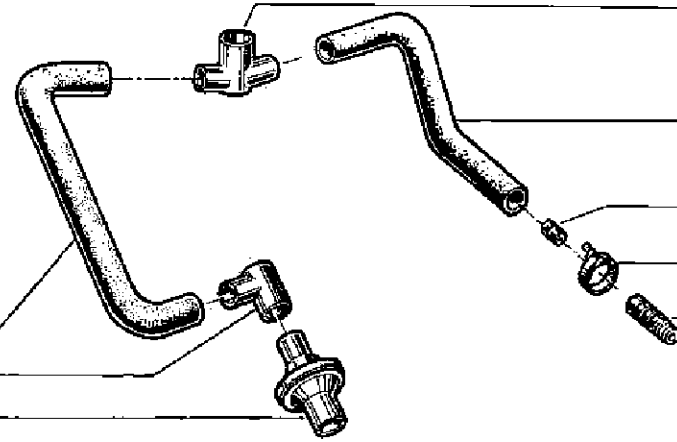
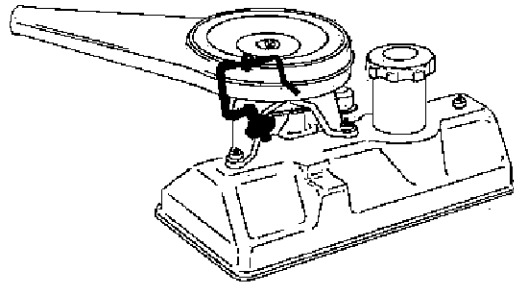
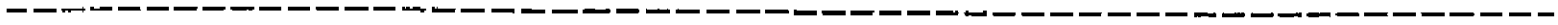
(a)

**15.86.1**  
D P.R.877



06 08 333 800 } (b)  
08 24 505 800 }

{b} (89) † 77 00 516 261



{ 77 01 502 875 (c) (e)  
77 00 547 288 (f) }

{ 77 00 519 468 † (c)  
77 00 545 216 (d) }

77 00 545 437 (d)

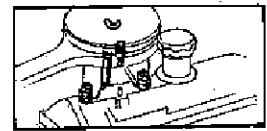
08 55 595 300 (c)

{ 77 00 531 937 † (c) (f)  
77 00 522 094 }

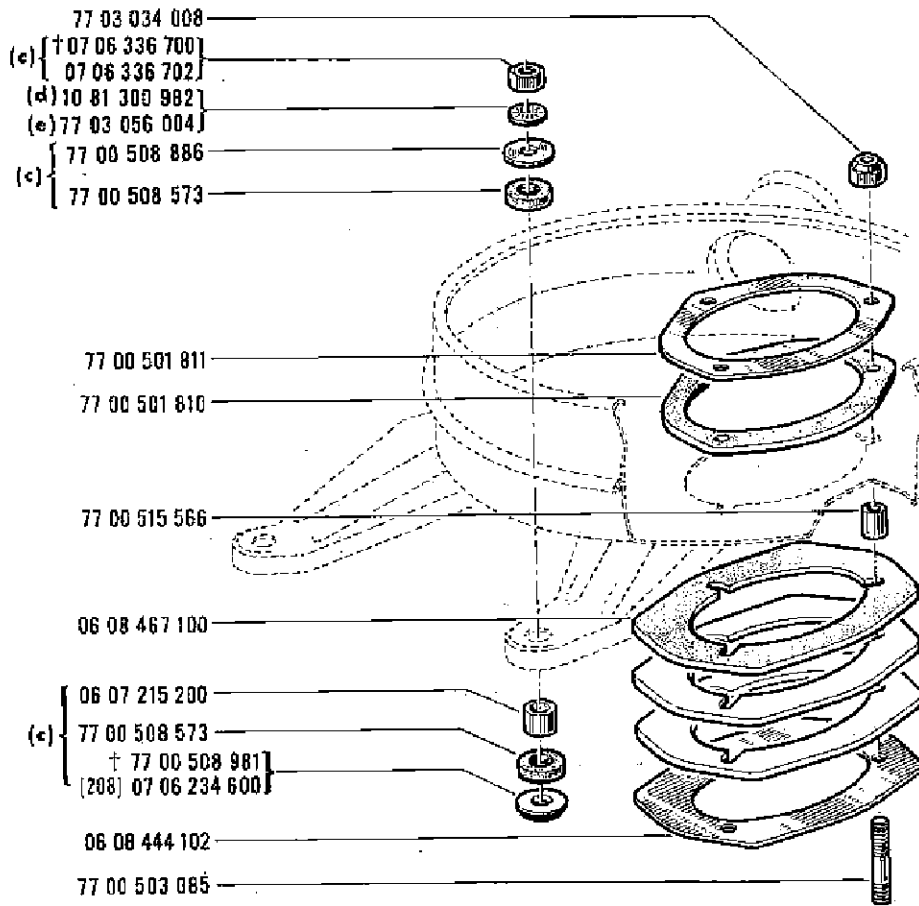
{ (c) (d) 77 00 519 467  
06 08 333 800  
08 24 505 800 }

**15.92**

E P.R.877

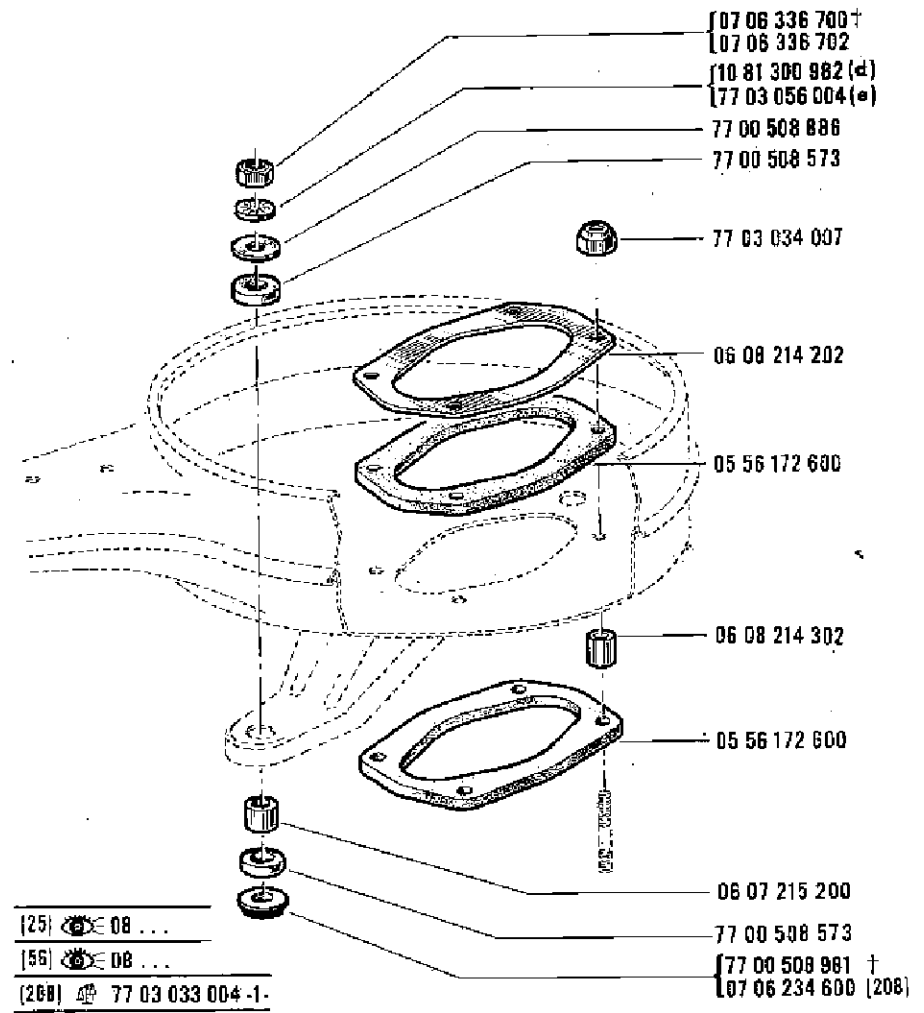


(b)



- 77 03 034 008
- (c) { † 07 06 336 700
- 07 06 336 702
- (d) 10 81 300 982
- (e) 77 03 056 004
- 77 00 508 886
- (c) { 77 00 508 573
- 77 00 501 811
- 77 00 501 810
- 77 00 515 566
- 06 08 467 100
- (e) { 06 07 215 200
- 77 00 508 573
- † 77 00 508 981
- (208) 07 06 234 600
- 06 08 444 102
- 77 00 503 085

(a)



- { 07 06 336 700 †
- 07 06 336 702
- { 10 81 300 982 (d)
- 77 03 056 004 (e)
- 77 00 508 886
- 77 00 508 573
- 77 03 034 007
- 06 08 214 202
- 05 56 172 600
- 06 08 214 302
- 05 56 172 600
- 06 07 215 200
- 77 00 508 573
- { 77 00 508 981 †
- 07 06 234 600 (208)

- (25) 08 ...
- (56) 08 ...
- (268) 77 03 033 004 -1

R 1152	100/101/102/103/121/122/123/144/146/160/162/168/210/211/220/222/230/232/240/241
	245/250/260/261/262/263/266/267/510/511/512/513/515/516/517/531/550/580/561/562
	563/566/600/601/602/660/663/710/760/781/810/811/812/816/817/821/860/861
	120 : VEH n° 1 ⇨ VEH n° 116427 &  (25)
(a)	145 : VEH n° 215565 ⇨ VEH n° ...  (56)
	145 : VEH n° 215565 ⇨ VEH n° ...  (58)
	120 : VEH n° 1 ⇨ VEH n° 18482
R 1153	100/101/102/103/121/122/123/144/146/160/162/168/210/211/220/222/230/232/240
	241/245/250/260/261/262/263/266/267/510/511/512/513/515/516/517/531/550/560/561
	562/563/566/600/601/602/660/700/792/760/761/810/811/812/816/817/821/860/861
	120 : VEH n° 1 ⇨ VEH n° 18482
(c)	145 : VEH n° 24696 ⇨ VEH n° ...
	145 : VEH n° 24696 ⇨ VEH n° ...

R 1152	141/142/143/245
	120 : VEH n° 116428 ⇨ VEH n° 215564  (25) &  (56)
(b)	145 : VEH n° 1 ⇨ VEH n° 215564 &  (56)
	141/142/245
R 1153	120 : VEH n° 18483 ⇨ VEH n° 24695
	145 : VEH n° 1 ⇨ VEH n° 24695
(c)	R 1152 VEH n° 6833 ⇨ VEH n° ...
	R 1153
(d)	R 1152 VEH n° 6833 ⇨ VEH n° 10121
	R 1153 VEH n° 1 ⇨ VEH n° 8137
(e)	R 1152 VEH n° 10122 ⇨ VEH n° ...
	R 1153 VEH n° 8138 ⇨ VEH n° ...