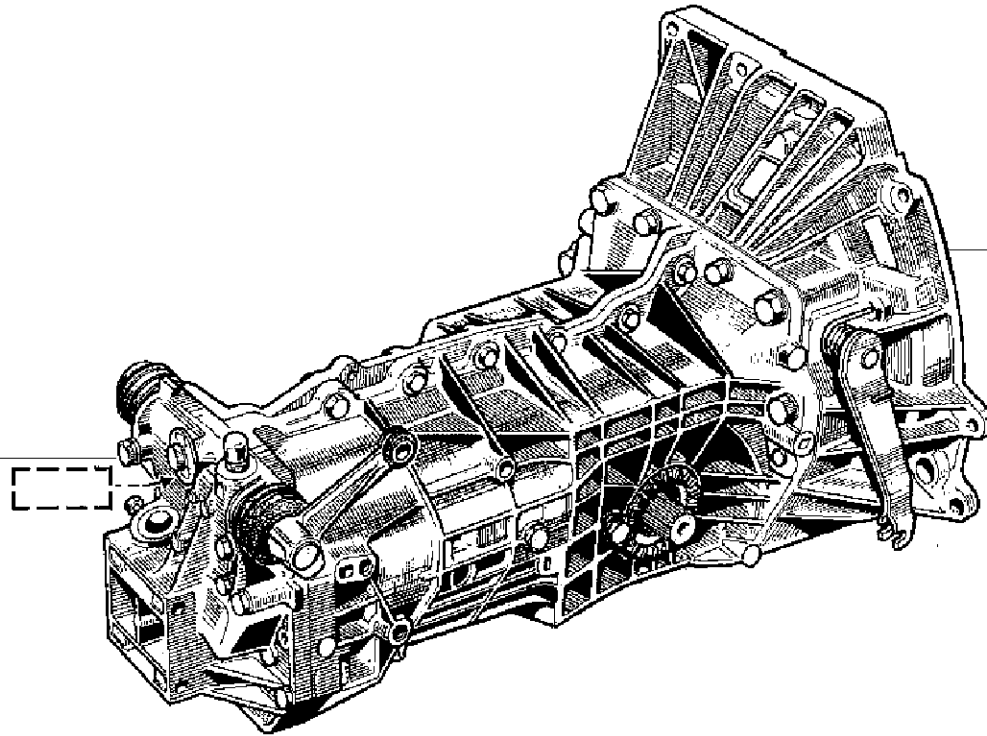


(30)	(a)	† 77 01 502 299	336-36
		% † 77 01 450 566	
	(b)		336-40
		† 77 01 504 975	336-41
	% † 77 01 498 007		
	(c)		336-50
		† 77 01 507 121	336-51
	% † 77 01 498 036		
	(d)		336-60
		+77 01 512 738	336-61
% † 77 01 498 100			
(e)	77 01 513 789	336-68	
(f)	% † 77 01 498 114		
(h)		336-54	
	† 77 01 507 124	336-64	
% † 77 01 498 038			
(187)(38)(k)		336-70	
		336-71	
	† 77 01 530 336	336-80	
	% † 77 01 498 334		
		336-81	
	† 77 01 530 346	336-90	
	% † 77 01 498 338		
		336-91	
		77 01 530 356	336-74
	% 77 01 498 353		
(187)(30)(m)	† 77 01 530 339	336-84	
	% † 77 01 498 337		
	77 01 530 349	336-94	
% † 77 01 498 347			
	77 01 530 359		
% 77 01 498 354			



(g)	336-53	336-52	† 77 01 507 122	% † 77 01 498 037	
	336-63	336-62	† 77 01 512 739	% † 77 01 498 101	
	336-55	336-65	† 77 01 507 125	% † 77 01 498 039	
	336-73	336-72	† 77 01 530 337	% † 77 01 498 335	
	(j)	336-83	336-82	† 77 01 512 742	% † 77 01 498 104
336-85		336-75	† 77 01 530 340	% † 77 01 498 336	
(n)(187)		336-85	† 77 01 530 350	% † 77 01 498 348	
(p)(187)		336-85	† 77 01 530 340	% † 77 01 498 336	

(30) VEH n° 1 ⇨ VEH n° 6064

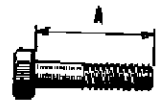
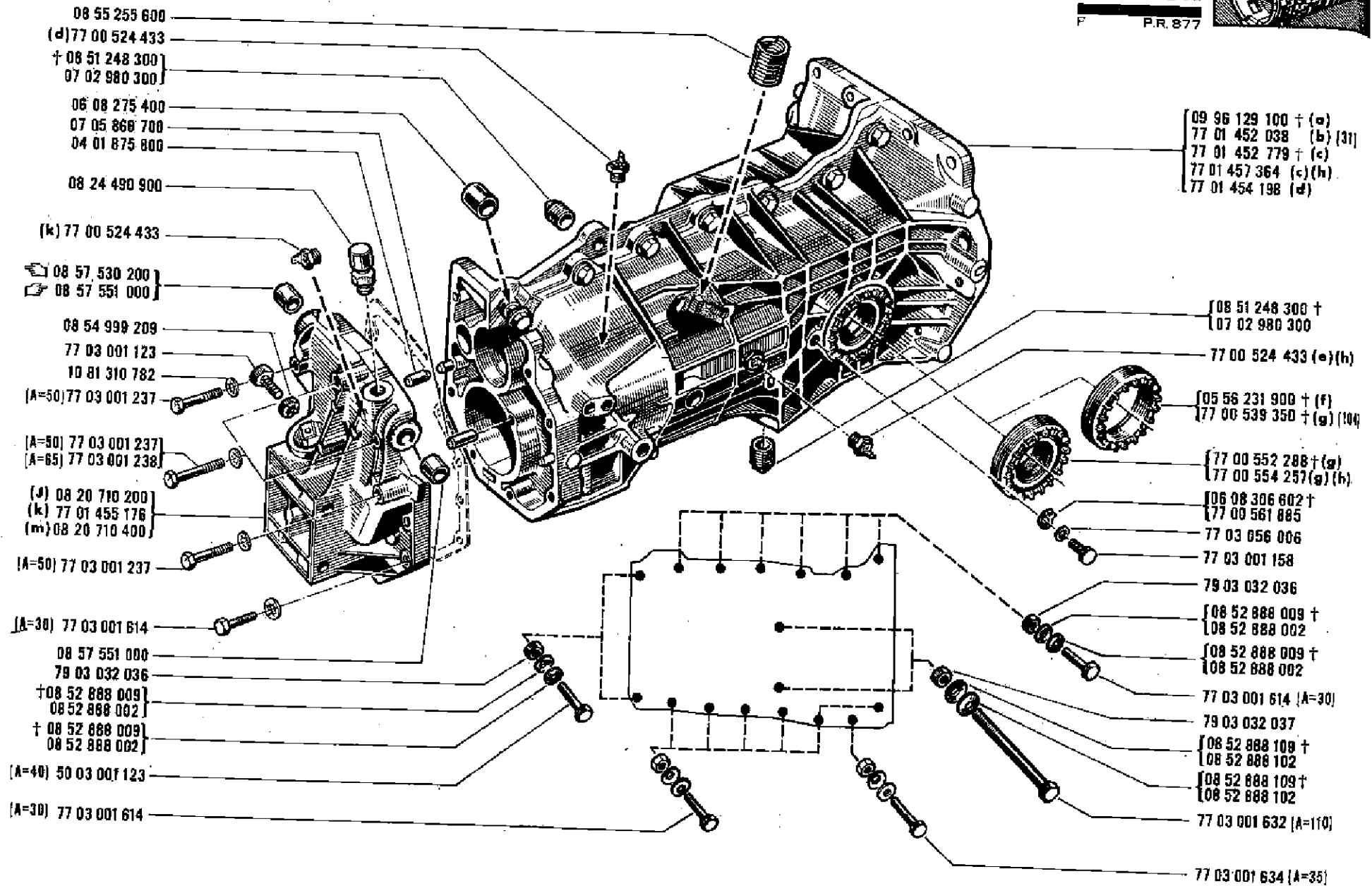
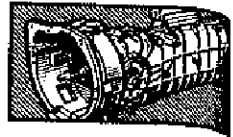
77 00 501 280 -I-

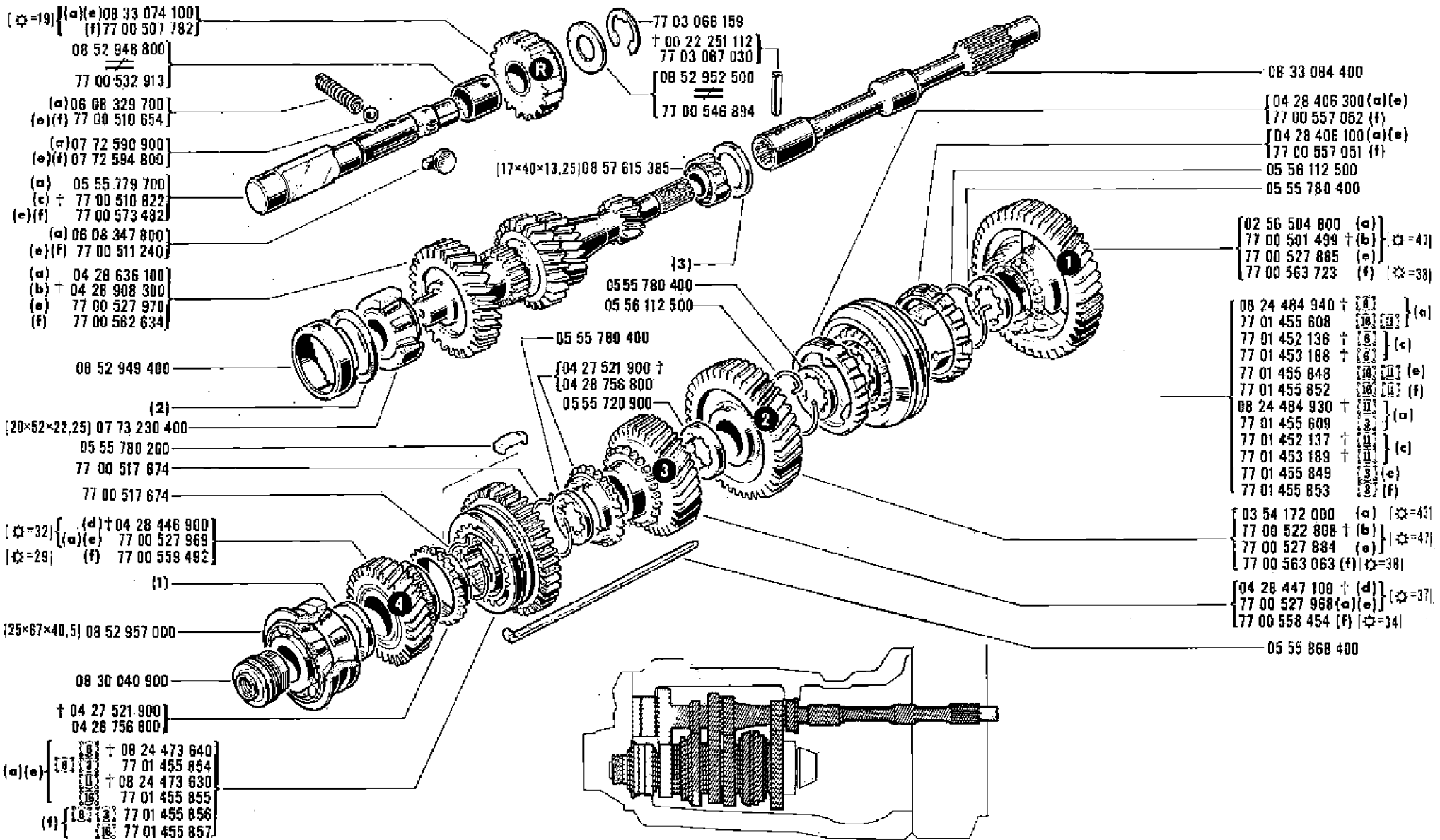
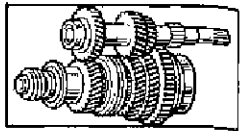


77 00 517 549 -I-

(187) VEH n° 1 ⇨ VEH n° 298426

77 00 564 427 -I-





(*)=19) [(a)(e) 08 33 074 100]
(f) 77 00 507 782]
08 52 948 800
77 00 532 913
(a) 06 08 329 700
(e)(f) 77 00 510 654
(a) 07 72 590 900
(e)(f) 07 72 594 800
(a) 05 55 779 700
(c) + 77 00 510 822
(e)(f) 77 00 573 482
(a) 06 08 347 800
(e)(f) 77 00 511 240
(a) 04 28 636 100
(b) + 04 28 908 300
(e) 77 00 527 970
(f) 77 00 562 634
08 52 949 400
(2)
[20x52x22,25] 07 73 230 400
05 55 780 200
77 00 517 674
77 00 517 674
(*)=32) [(d) + 04 28 446 900]
(a)(e) 77 00 527 969
(*)=29) (f) 77 00 558 482
(1)
[25x67x40,5] 08 52 957 000
08 30 040 900
+ 04 27 521 900
04 28 756 800
(a)(e) [(a) + 08 24 473 640
77 01 455 854
(b) + 08 24 473 630
77 01 455 855
(f) [(c) 77 01 455 856
(d) 77 01 455 857]

77 03 066 159
+ 00 22 251 112
77 03 067 030
08 52 952 500
77 00 546 894

[17x40x13,25] 08 57 615 385

(3)
05 55 780 400
05 56 112 500

05 55 780 400
[04 27 521 900 +
04 28 756 800
05 55 720 900

08 33 084 400
[04 28 406 300 (a)(e)
77 00 557 052 (f)
[04 28 406 100 (a)(e)
77 00 557 051 (f)
05 56 112 500
05 55 780 400

[02 56 504 800 (a)
77 00 501 499 (b) (*=47)
77 00 527 885 (e)
77 00 563 723 (f) (*=38)

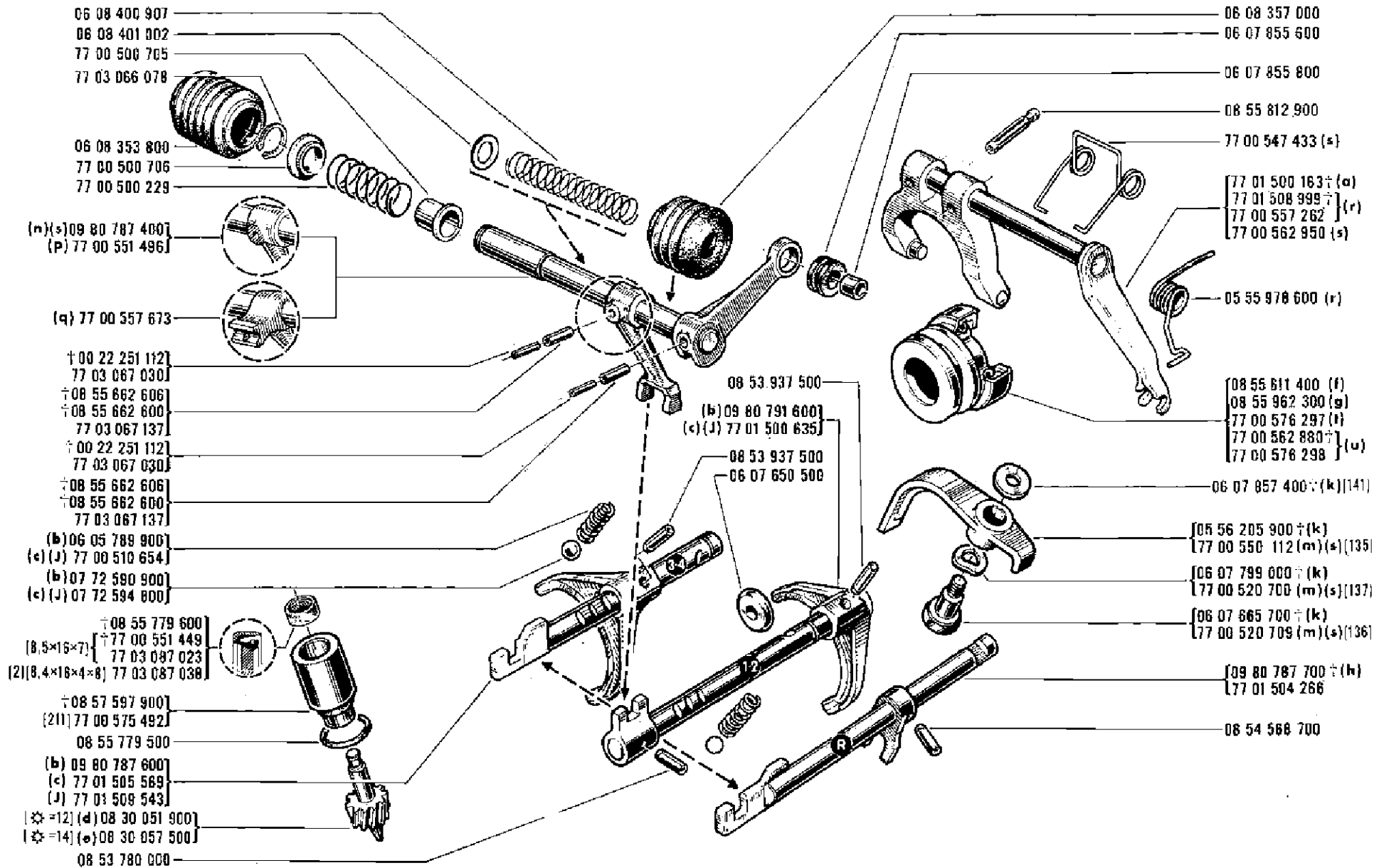
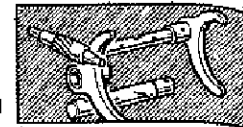
08 24 484 940 + [(a) (*=41)
77 01 455 608 + [(b) (*=41)
77 01 453 188 + [(c) (*=41)
77 01 455 848 + [(e) (*=41)
77 01 455 852 + [(f) (*=41)
08 24 484 930 + [(a) (*=41)
77 01 455 609 + [(b) (*=41)
77 01 452 137 + [(c) (*=41)
77 01 453 189 + [(e) (*=41)
77 01 455 849 + [(f) (*=41)
77 01 455 853 + [(f) (*=41)

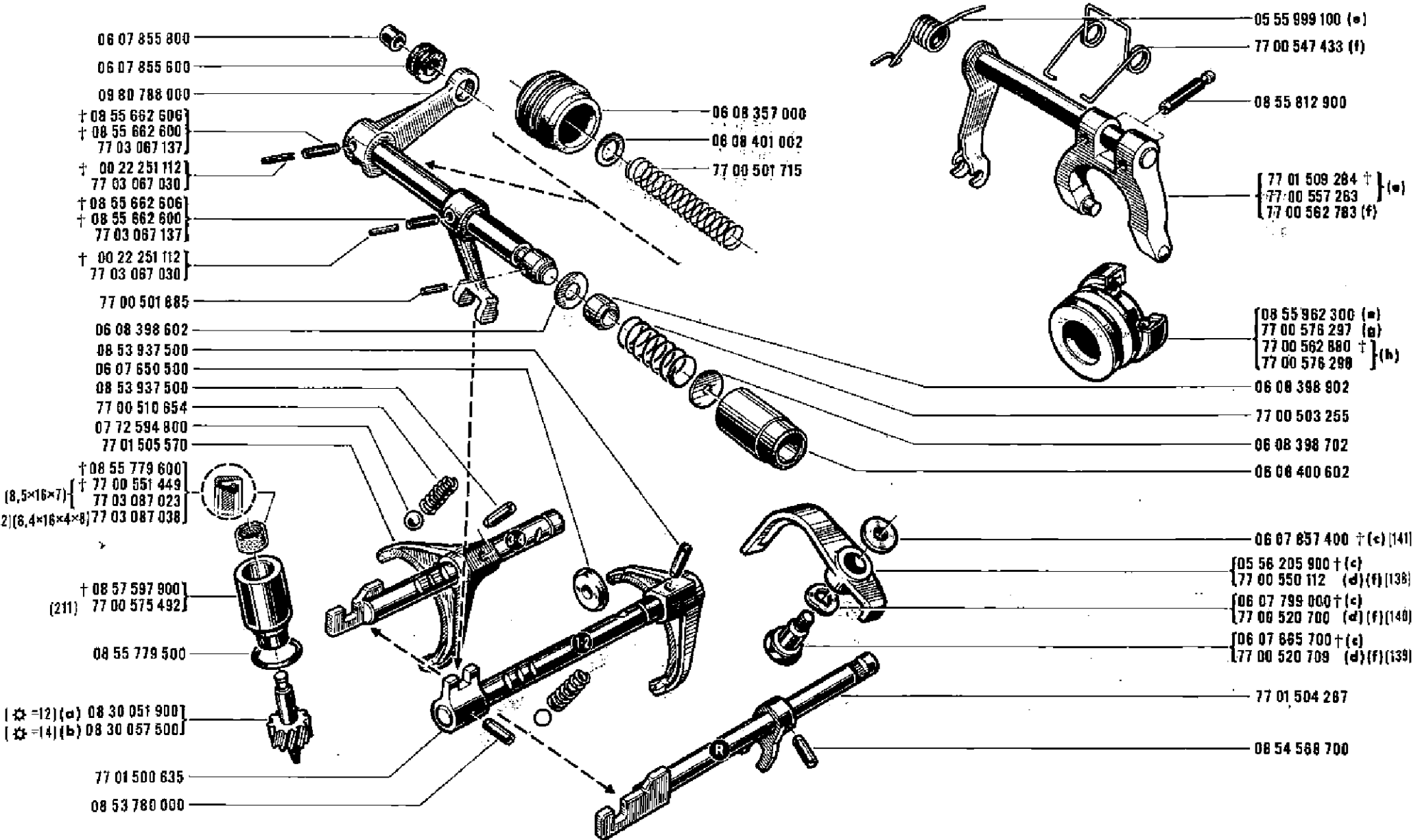
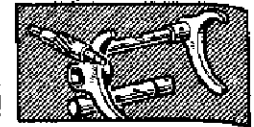
[03 54 172 000 (a) (*=43)
77 00 522 808 + [(b) (*=47)
77 00 527 884 (e) (*=47)
77 00 563 063 (f) (*=38)

[04 28 447 100 + [(d) (*=37)
77 00 527 968 (a)(e) (*=37)
77 00 558 454 (f) (*=34)

05 55 868 400

(1)			(2)			(3)		
A			A			A		
05 55 784 800	A=3,50		05 55 785 300	A=3,75		06 07 650 700	A=0,10	
05 55 784 900	A=3,55		05 55 785 400	A=3,80		06 07 650 800	A=0,20	
05 55 785 000	A=3,60		05 55 785 500	A=3,85		06 07 924 100	A=0,25	
05 55 785 100	A=3,65		05 55 785 600	A=3,90		06 07 650 900	A=0,50	
05 55 785 200	A=3,70		05 55 785 700	A=3,95		06 07 651 000	A=1	
			05 55 785 800	A=4		06 07 748 800	A=2	
			05 55 785 900	A=4,05		06 07 922 300	A=2,25	
			05 55 786 000	A=4,10		06 07 748 900	A=2,50	
						06 07 922 400	A=2,75	
						06 07 922 500	A=3,25	
						06 07 749 100	A=3,50	
						06 07 922 600	A=3,75	
						06 07 748 200	A=4	





- 06 07 855 800
- 06 07 855 600
- 09 80 788 000
- † 08 55 662 606
- † 08 55 662 600
- 77 03 067 137
- † 00 22 251 112
- 77 03 067 030
- † 08 55 662 606
- † 08 55 662 600
- 77 03 067 137
- † 00 22 251 112
- 77 03 067 030
- 77 00 501 685
- 06 08 398 602
- 08 53 937 500
- 06 07 650 500
- 08 53 937 500
- 77 00 510 654
- 07 72 594 800
- 77 01 505 570
- † 08 55 779 600
- (8,5×16×7) † 77 00 551 449
- 77 03 087 023
- 2(8,4×16×4×8) 77 03 087 038
- † 08 57 597 900
- (211) 77 00 575 492
- 08 55 779 500
- † 08 30 051 900
- † 08 30 057 500
- 77 01 500 635
- 08 53 780 000

- 06 08 357 000
- 08 08 401 062
- 77 00 501 715

- 05 55 999 100 (a)
- 77 00 547 433 (f)

- 08 55 812 900

- { 77 01 509 284 † } (a)
- { 77 00 557 263 } (a)
- { 77 00 562 783 (f) } (a)

- { 08 55 962 300 (a) } (a)
- { 77 00 576 297 (a) } (a)
- { 77 00 562 880 † } (a)
- { 77 00 576 298 } (a)

- 06 08 398 902
- 77 00 503 255
- 06 08 398 702
- 06 08 400 602

- 06 07 857 400 † (c) (141)
- { 05 56 205 900 † (c) } (c)
- { 77 00 550 112 (d)(f) (138) } (d)(f)
- { 06 07 799 000 † (c) } (c)
- { 77 00 520 700 (d)(f) (140) } (d)(f)
- { 06 07 665 700 † (c) } (c)
- { 77 00 520 709 (d)(f) (139) } (d)(f)

- 77 01 504 267

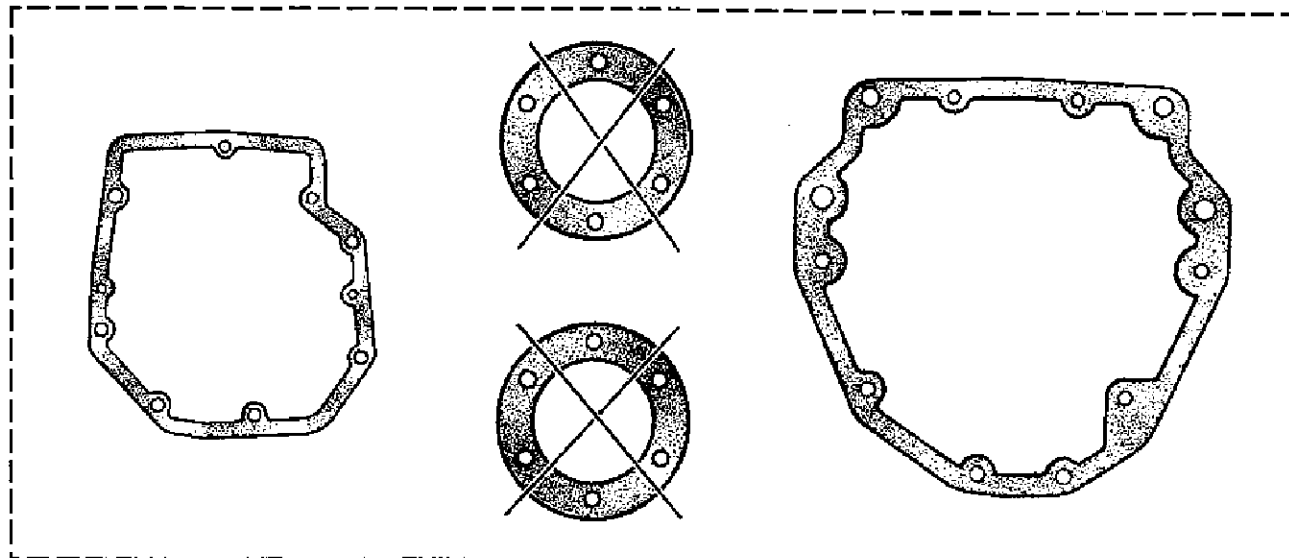
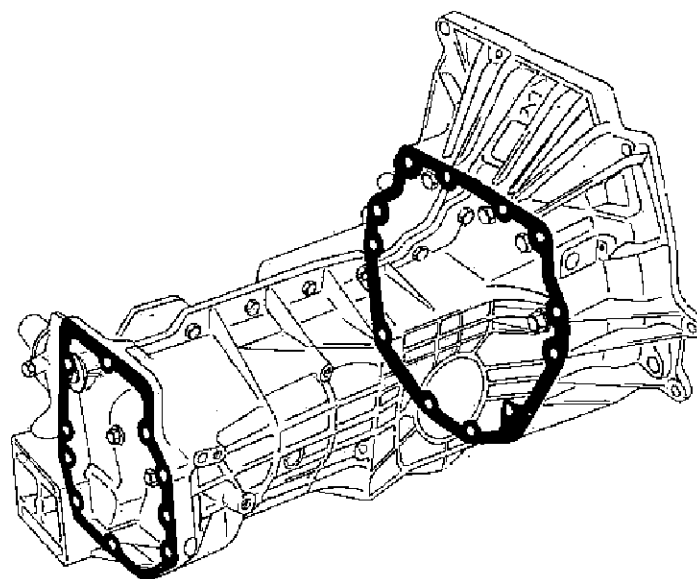
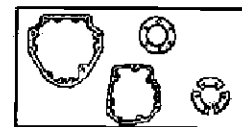
- 08 54 568 700

† 08 30 051 900

† 08 30 057 500

R 1152

31.60
D P.R. 877



[09 96 053 000 +
[77 01 457 571