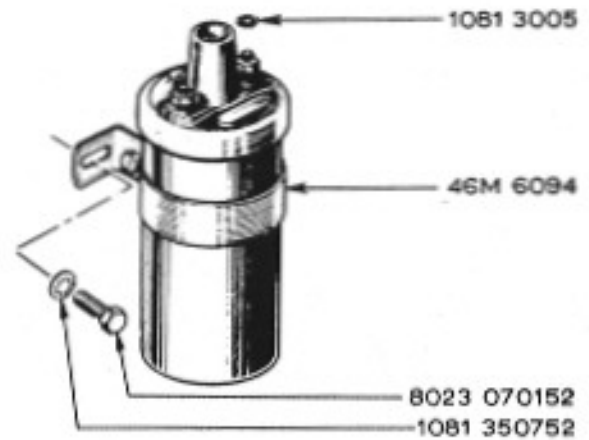


46M 6097

46M 6092



FOR MAIN ELECTRICAL HARNESS  
ORDER PART N° 46 M 704.  
POUR L'HARNACHEMENT ÉLECTRIQUE PRINCIPAL  
- 46M 704



1081 3005

46M 6094

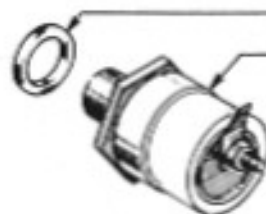
8023 070152

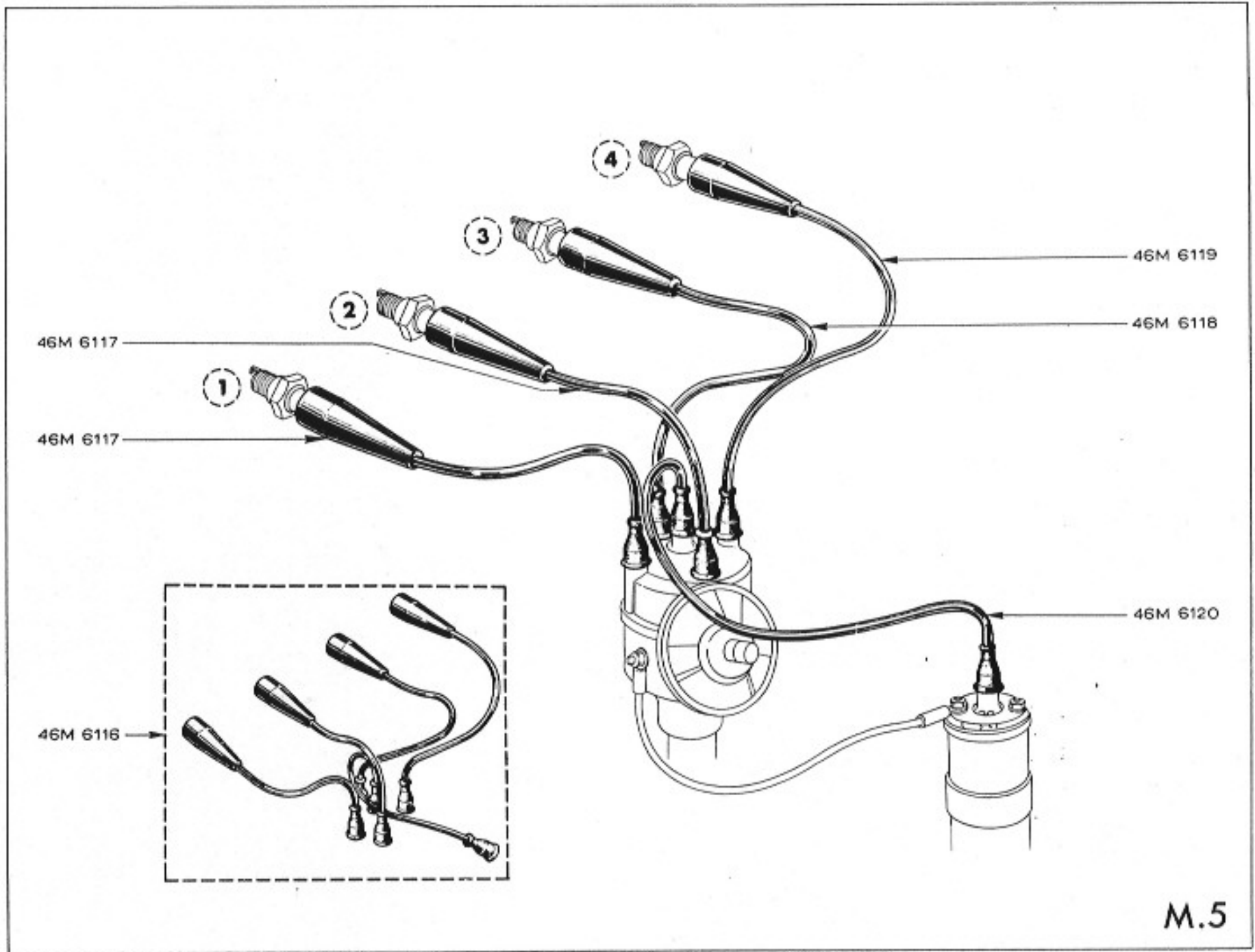
1081 350752

46M 6093

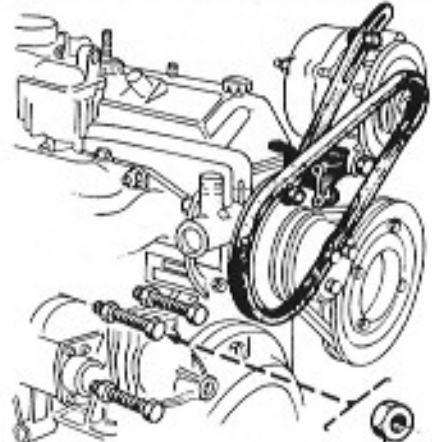
46M 6347

46E 6346

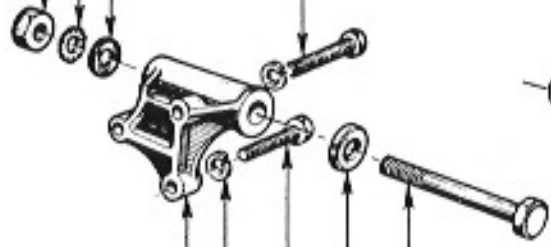




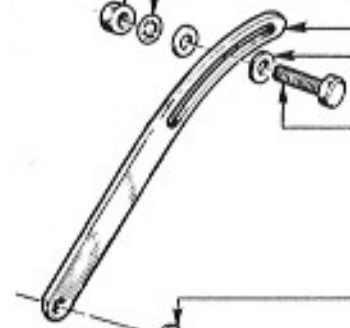
46M 6106  
 10B1 111059  
 10B1 301082  
 46M 6107



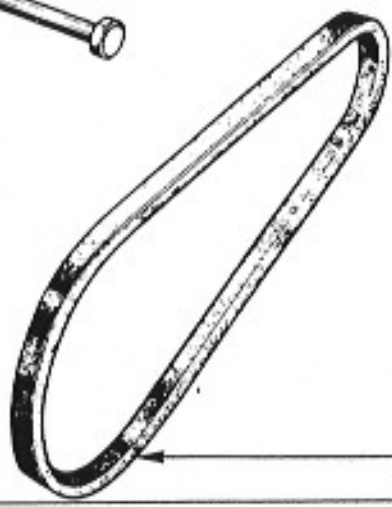
8080 101059  
 46 E 6024  
 46M 6100  
 46M 6105  
 8080 101059  
 46M 6102  
 46M 6100  
 46M 6105



8080 100659  
 10B1 310682  
 46M 6103  
 10B1 110669  
 8023 060309



10B1 200868  
 8023 080306



46M 6109  
 46M 6104  
 46M 6101  
 46M 6108  
 10B1 200766  
 46M 6099

46M 6113

8080 100759

1081 350752

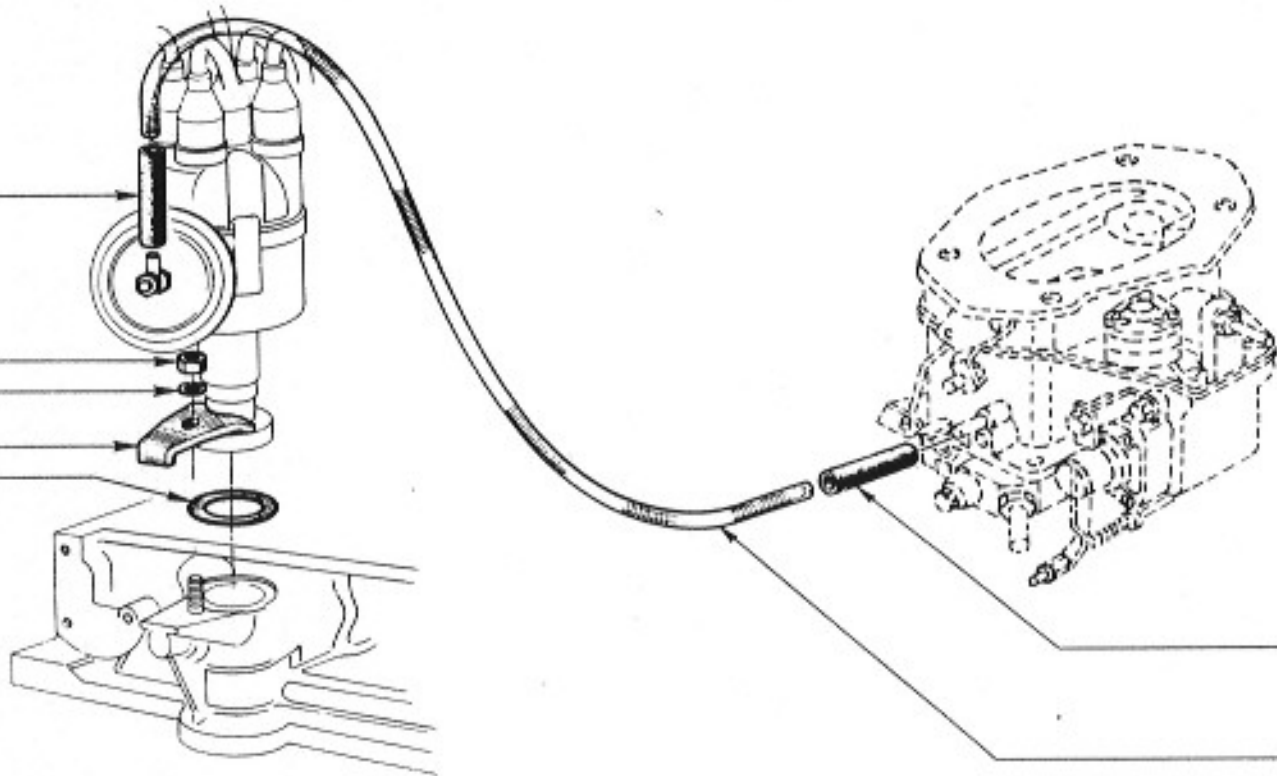
46M 6110

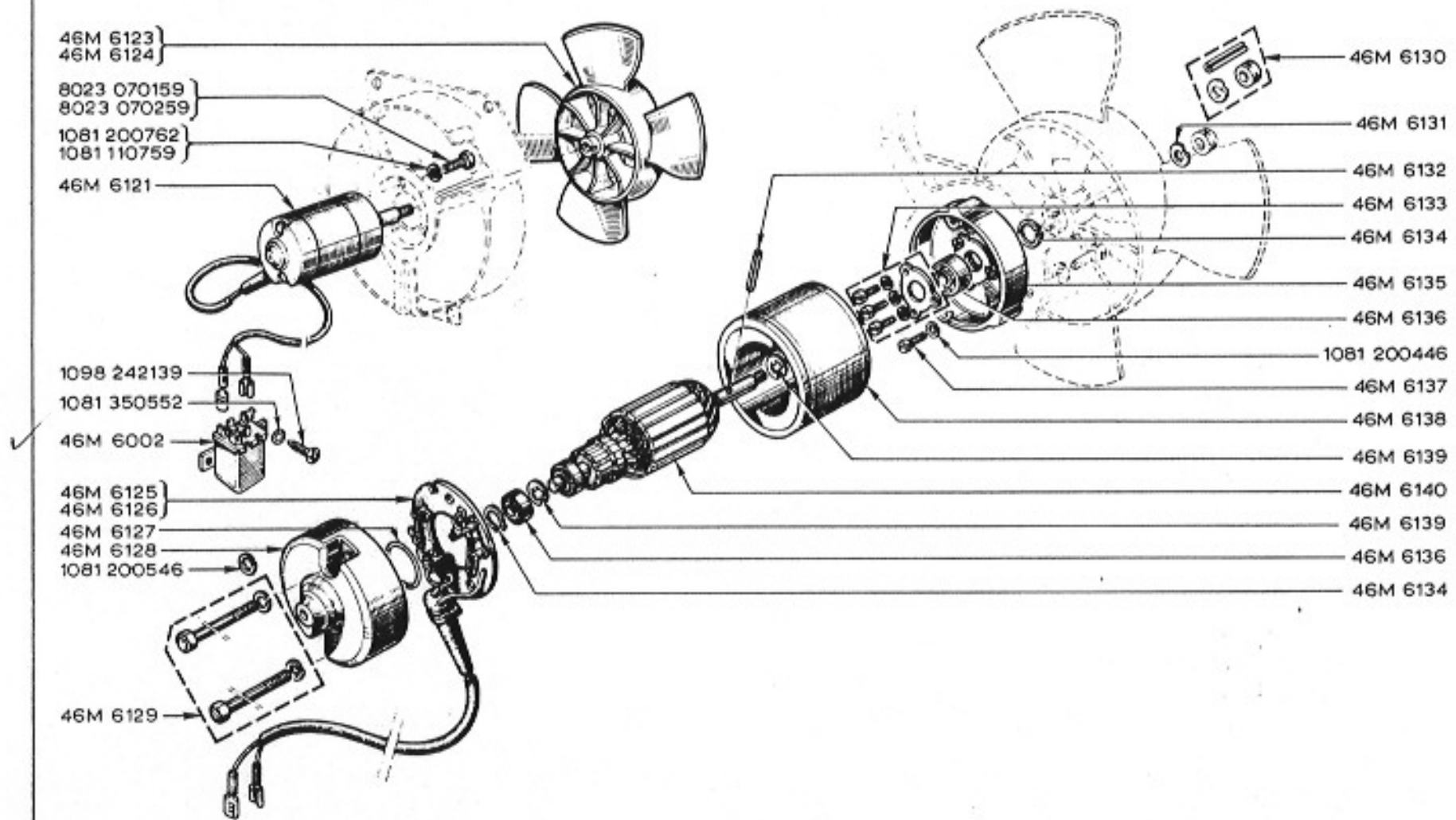
46M 6111

46M 6113

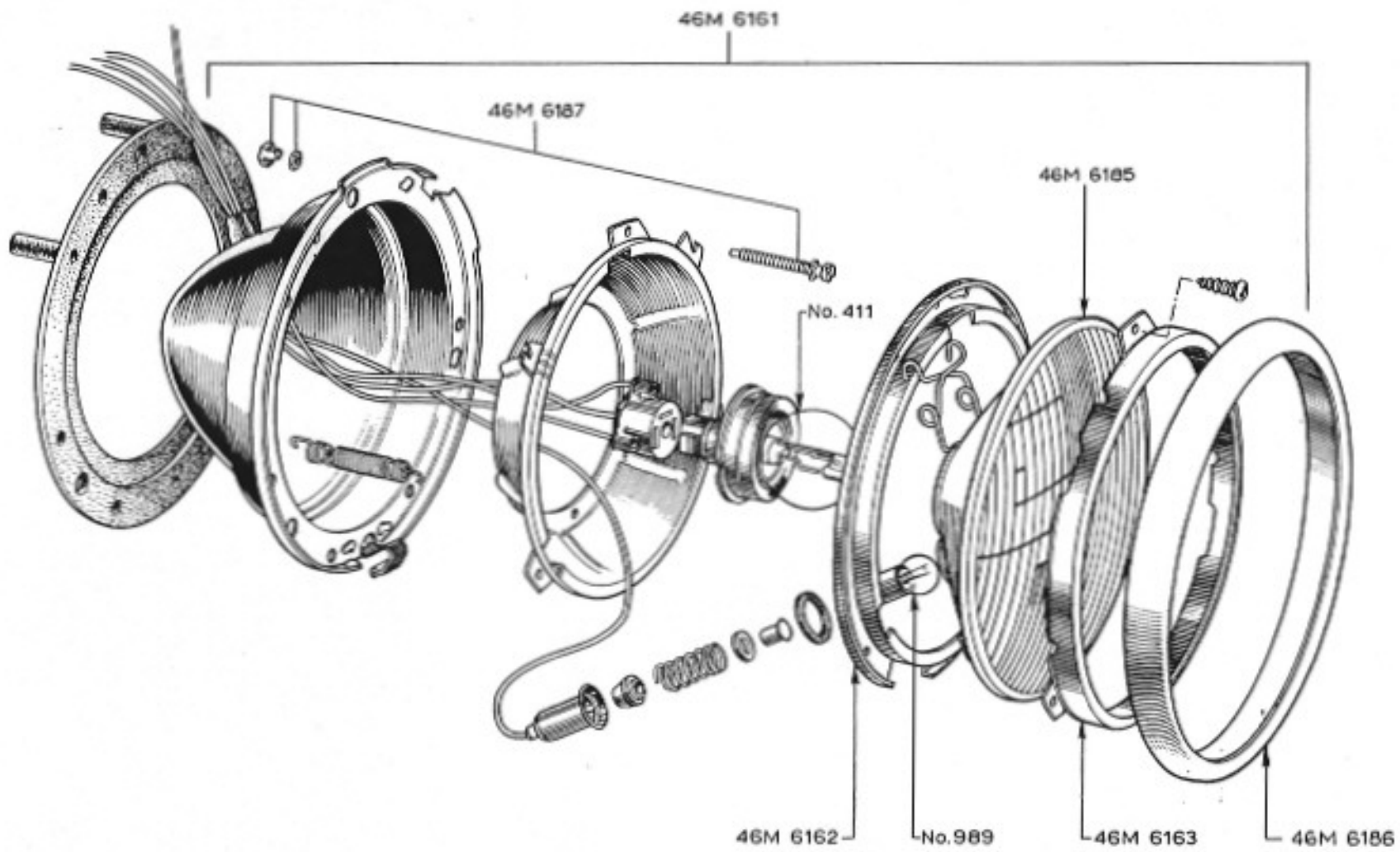
46M 6112

M.7



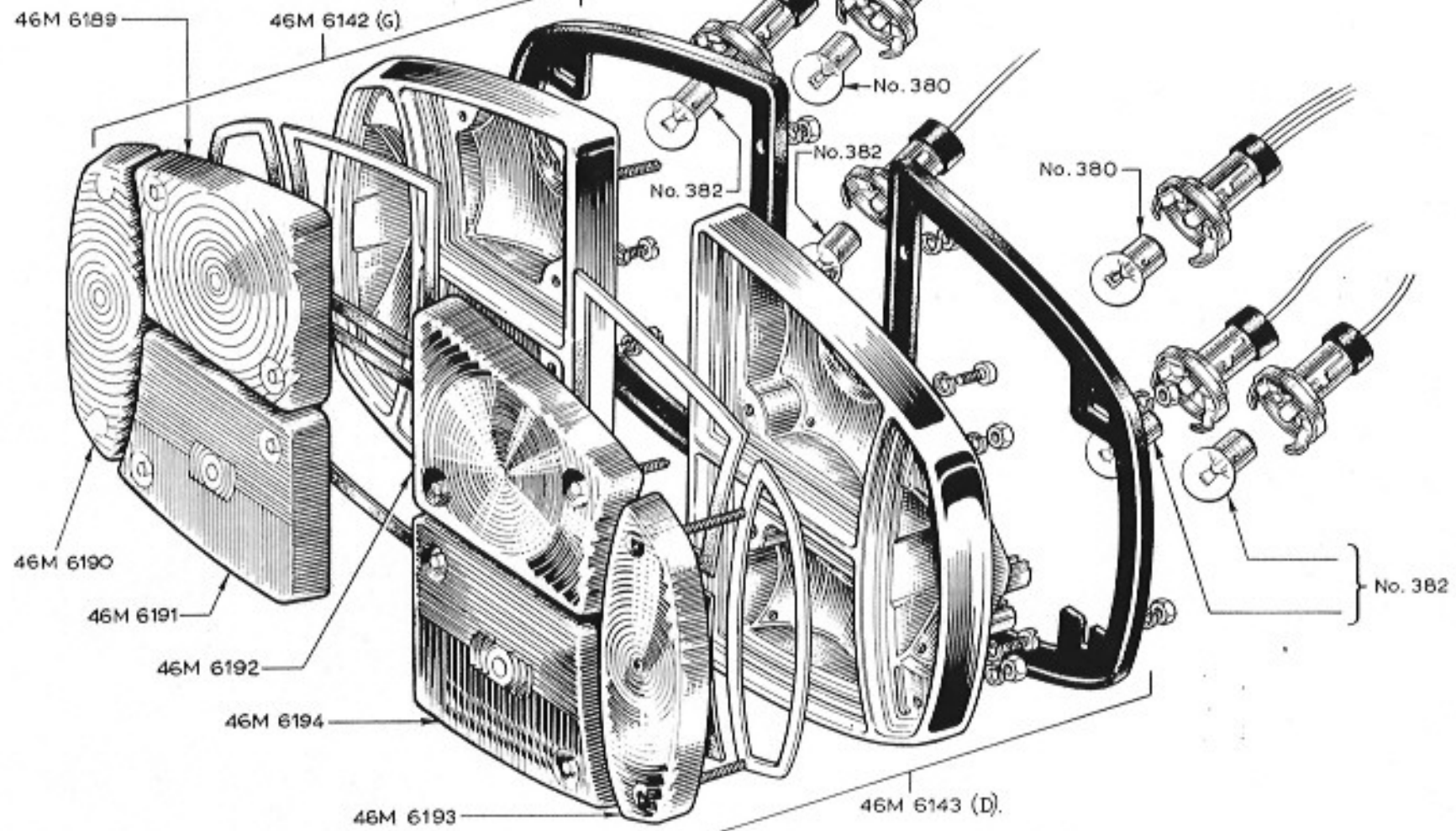






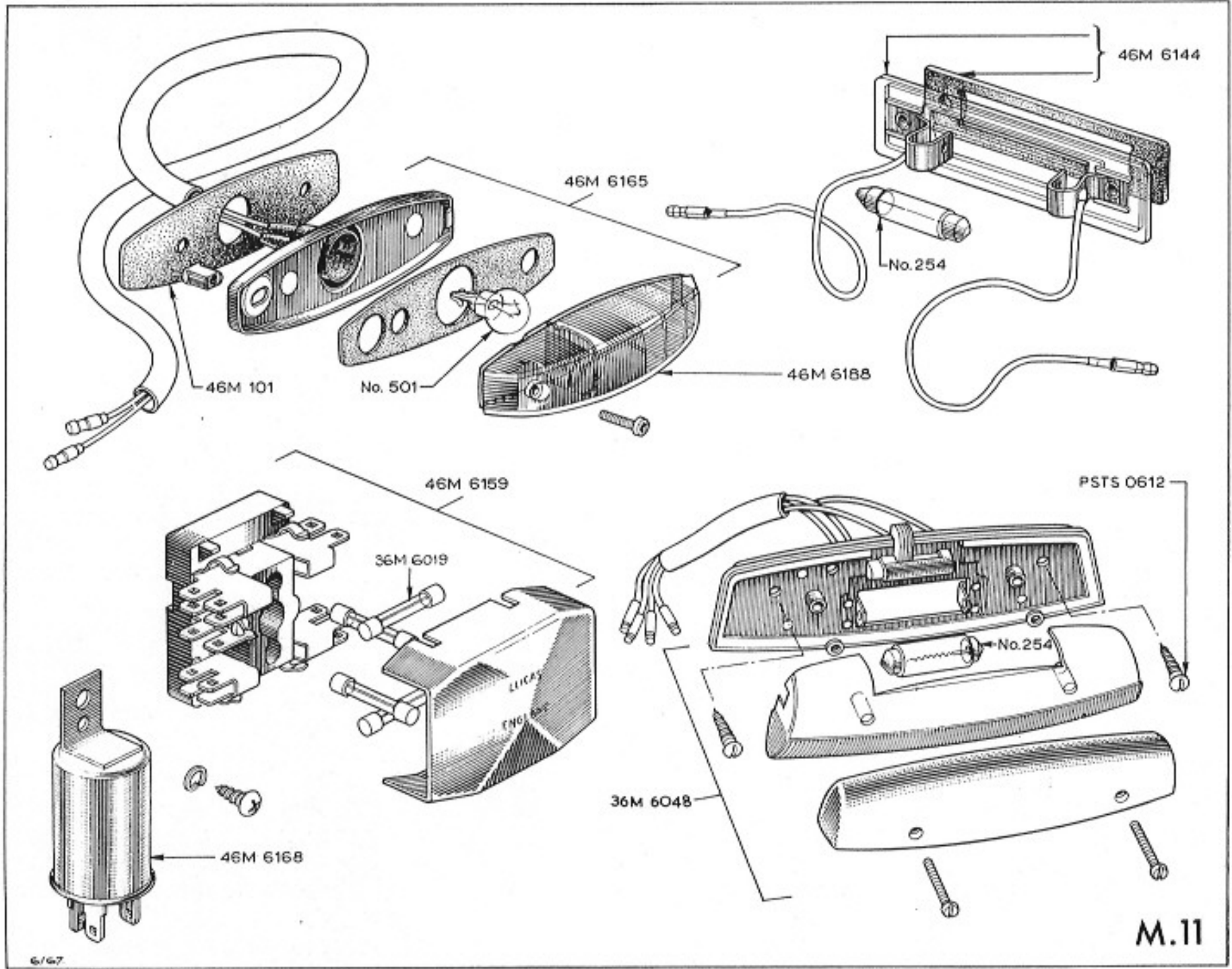
M.9

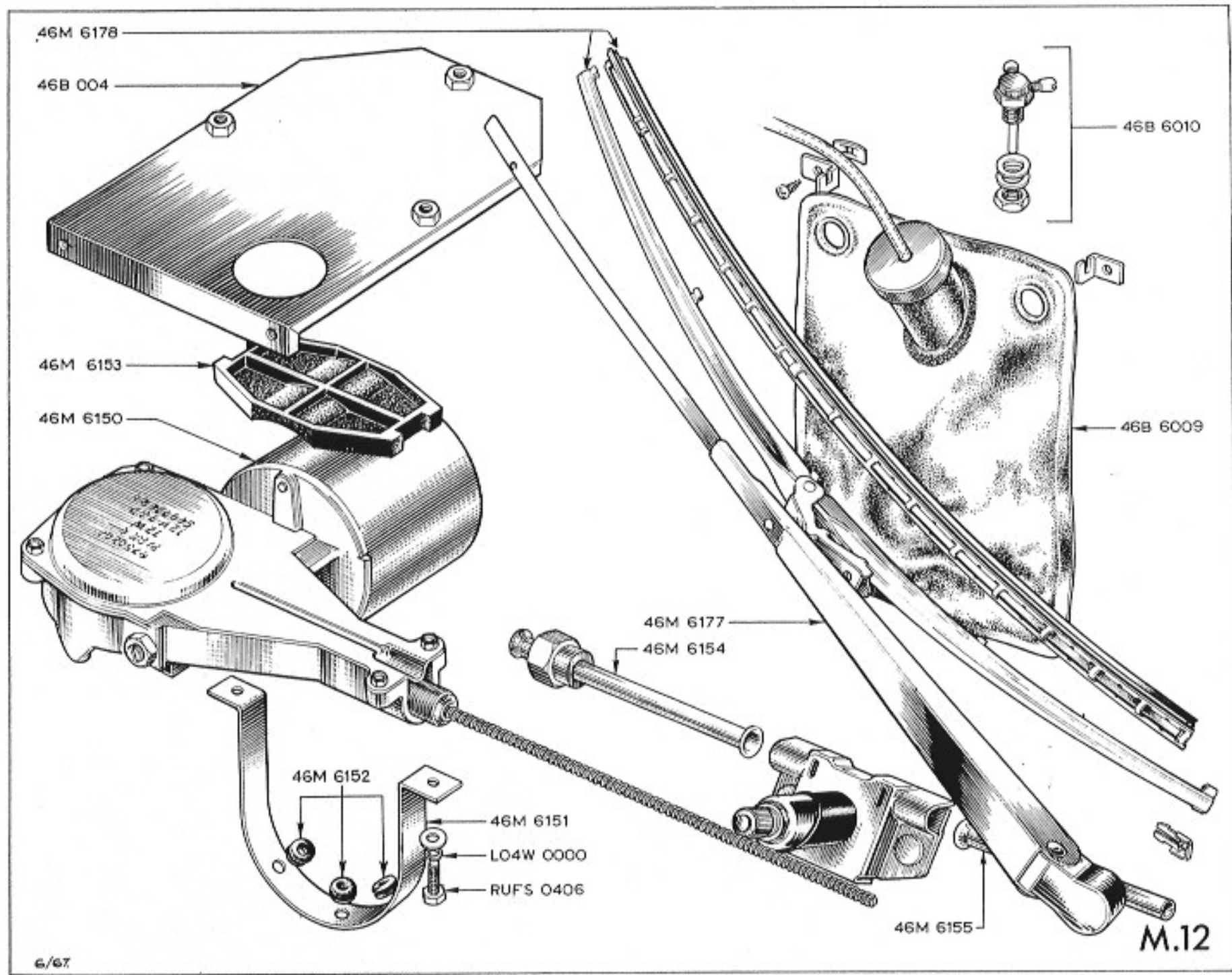
Lens 54578547  
8544

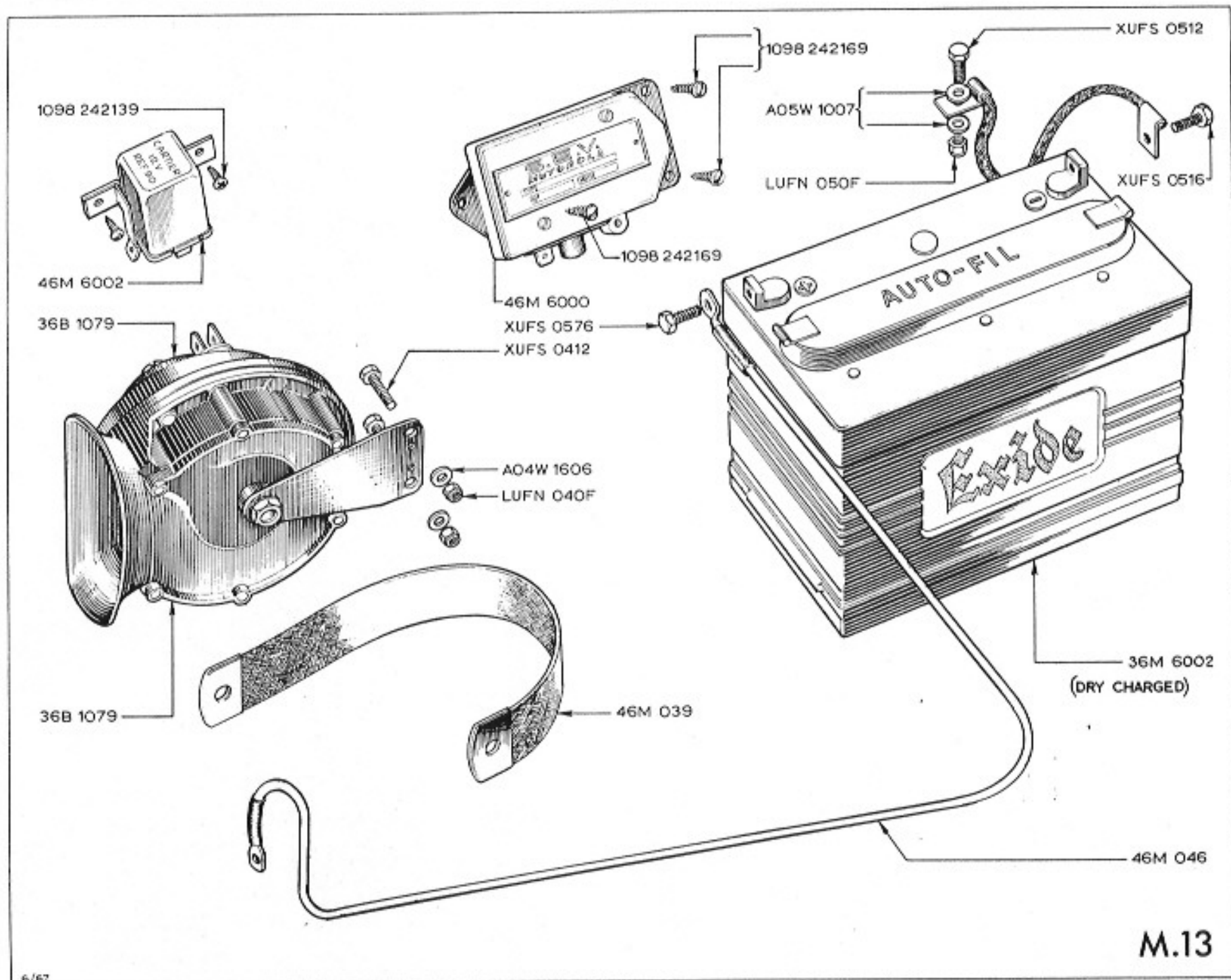


NEW - LUCAS  
54569

M.10







M.13